



LAGUNA

1412

Lentzāģis

Lietošanas instrukcija



Ražotājs
Laguna Tools Inc.
744 Refuge Way, Suite 200
Grand Prairie, Teksasa,
Teksasas štats 75050 ASV
Tālrunis: +1 800-234-1976
Tīmekļa vietne: www.lagunatools.com

Izplatītājs
IGM tools and machines s.r.o.
Ke Kopanině 560, 252 67, Tuchoměřice
Čehija,
ES Tālrunis: +420 220 950 910
E-pasts: sales@igmttools.com
Tīmekļa vietne: www.igmttools.com



2024-09-05

151-1412 LAGUNA lentzāģa rokasgrāmatā LV v2.03.01 A4ob



ES ATBILSTĪBAS DEKLARĀCIJA

Saskaņā ar šādām EK direktīvām Mašīnu
direktīva: 2006/42/EK



Zemāk parakstījies Torben Helshoj, kas pārstāv Laguna Tools Inc. 744 Alton Parkway 2072, Irvine California 92606 ASV, ražotāju, paziņo, ka turpmāk aprakstītā mašīna:

LENTZĀGA MODELIS:

1412 lentzāģis

14BX lentzāģis

18BX lentzāģis

ar nosacījumu, ka tā tiek lietota un uzturēta saskaņā ar vispārpieņemtajiem labas prakses principiem un lietošanas instrukcijā sniegtajiem ieteikumiem, atbilst Mašīnu direktīvas būtiskajām veselības aizsardzības un drošības prasībām.

Persona, kas apkopo tehnisko dokumentāciju un atrodas ES:

Nosaukums: IGM tools and machines s.r.o.

Adrese: Ke Kopanině 560, Tuchoměřice, CZ, 252 67

Tālrunis: +420 220 950 910

E-pasts: sales@igmttools.com

To pamatā ir šādi standarti:

- EN ISO 12100:2010 Mašīnu drošums - Vispārīgi projektēšanas principi / Riska novērtēšana un riska samazināšana.
- EN 1807-1:2013 Kokapstrādes mašīnu drošums - Lentzāģi - 1. daļa: Galda lentzāģi un lentzāģi
- EN 60204-1:2018/ Mašīnu drošība - Mašīnu elektroiekārtas - 1. daļa: Vispārīgās prasības.
- EN 13849-1:2015 Mašīnu drošums. Drošums. Vadības sistēmu saistītās daļas. 1. daļa: Vispārīgie projektēšanas principi
- EN 50370 -1:2005 Elektromagnētiskā saderība (EMS) - Izstrādājumu saimes standarts darbgaldiem - 1. daļa: Emisijas.
- EN 50370 -2:2003 Elektromagnētiskā saderība (EMS) - Izstrādājumu saimes standarts darbgaldiem - 2. daļa: Imunitāte.
- EN 61000-4-2:2009 Elektrostatisks (ESD)
- EN 61000-4-4: 2012 Prasības ātrai elektriskajai pārejai/sprādzienam (EFT/sprāgšanai)
- EN 61000-4-6: 2014 Izturība pret radiofrekvenču lauku radītiem traucējumiem (CS)

Viņš ir atbildīgs par dokumentāciju: Produktu vadības vadītājs, Laguna Tools Inc.



Datums: 2021. gada 15. oktobris

Vārds: Torben Helshoj

: President

Pilnvarotās personas paraksts.

Amats: priekšsēdētājs

Atrašanās vieta.

2072 Alton Parkway

Irvine, Kalifornija 92606, Amerikas Savienotās Valstis

LV - LATVIEŠU VALODA

Lietošanas instrukcija (oriģinālās rokasgrāmatas mašīnīnis vertimas)

Cienījamais klients,

Paldies par pirkumu un laipni lūdzam IGM Laguna Tools ģpašnieku grupā. Mēs saprotam, ka mūsdienās tirgū ir neskaitāmi kokapstrādes zīmoli, un mēs novērtējam jūsu izvēli iegādāties IGM Laguna Tools mašīnu.

Katra Laguna Tools mašīna ir rūpīgi izstrādāta, ņemot vērā klienta vajadzības. Pateicoties praktiskajai pieredzei, Laguna Tools pastāvīgi strādā pie inovatīvu un profesionālu mašīnu radīšanas. Mašīnas, kas iedvesmo radīt mākslas darbus un ar kurām ir prieks strādāt.

Šis lentzāģis ir konstruēts tā, lai nodrošinātu jums gadiem ilgu drošu darbu. Pirms montāžas un lietošanas izlasiet lietošanas instrukciju.

Saturs

1. Atbilstības deklarācija

1.1 Garantija

2. Par rokasgrāmatu

3. Mašīnas specifikācijas

3.1 Mašīnu sastāvdaļas

3.2 Tehniskie dati

3.3 Trokšņa emisijas

4. Vispārējā darba drošība

4.1 Drošības noteikumi

5. Transportēšanas un iepakojšanas komponenti

5.1 Transportēšana un izpakošana

5.2 Mašīnas saņemšana

5.3 Daļa no paketes

5.4 Kokzāģētavas atrašanās vieta

6. Izbūve un iestatīšana

6.1 Lentzāģa statīva montāža

6.2 Mobilā statīva montāža

6.3 Galda un zāģa montāža

6.4 Papildu apgaismojuma uzstādīšana

7. Zāģa testēšana

7.1 Pirms ieslēgšanas

7.2 Zāģa lentes uzstādīšana

7.3 Jostas pārvaldība

7.4 Siksas spriegojums

7.5 Jostas novietojuma regulēšana

8. Zāģa lietošana

8.1 Zāģa lietošana un lineāla iestatīšana

8.2 Kā izvēlēties pareizo zāģa asmeni

8.3 Kā salocīt zāģa lenti

9. Tehniskā apkope un problēmu novēršana

1. Atbilstības deklarācija Mēs

apliecinām, ka šis produkts atbilst šīs rokasgrāmatas 2. lappusē uzskaitītajām direktīvām un standartiem.

1.1 Garantija

IGM tools and machines s.r.o. vienmēr cenšas piegādāt kvalitatīvu un efektīvu produktu.

Garantijas piemērošana ir atkarīga no IGM tools and machines s.r.o. spēkā esošajiem noteikumiem un nosacījumiem.

2. Par rokasgrāmatu

Šīs rokasgrāmatas mērķis ir rūpīgi aprakstīt jūsu jaunās mašīnas iestatīšanu, apkopi un regulēšanu.

Papildus vispārējiem drošības norādījumiem šajā rokasgrāmatā NAV aprakstīti specifiski kokapstrādes vai metālapstrādes paņēmieni un attiecīgie drošības pasākumi, kas nepieciešami konkrētai drošai darbībai.

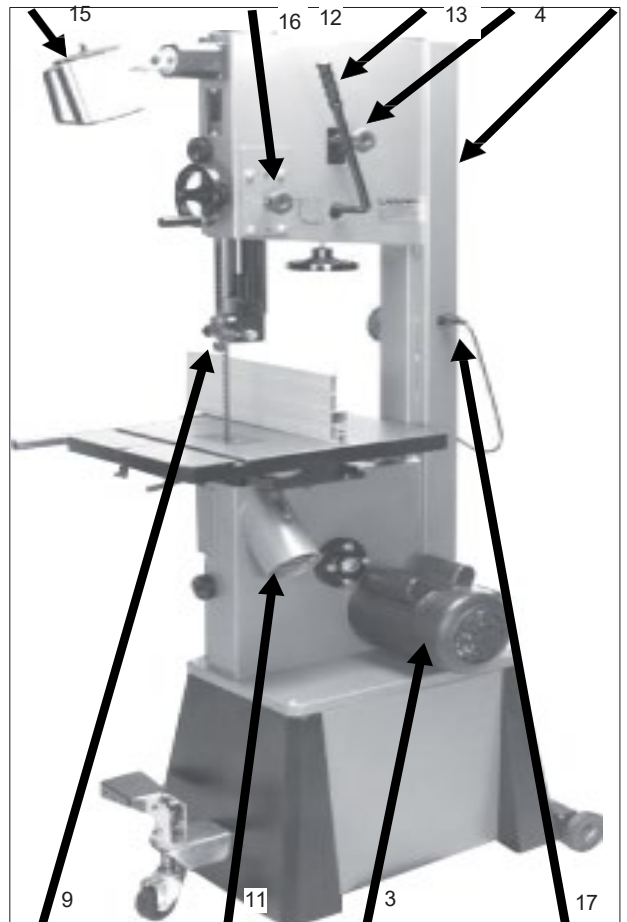
3. Mašīnas specifikācijas

Lentzāģis ir zāģis ar garu, asu zāģa asmeni starp diviem riteņiem. Tos galvenokārt izmanto koka griešanai. Šiem lentzāģiem ir divi vienā plaknē rotējoši riteņi, no kuriem viens ir piedziņas.

Pīlādzim var būt dažādi izmēri un zobu piļu piļu zobu soļi, kas nodrošina mašīnas daudzpusību un iespēju griezt dažādus koksnes materiālus.

3.1 Mašīnu daļas

1. Pārskats par spriedzes kontroli
2. Pārslēdziet
3. Dzinējs
4. Rāmis
5. Siksnas siksnas spriegojuma regulēšanai
6. Pārskats par elektroinstalācijas pārbaudi
7. Čuguna galds
8. Griešanas augstuma iestatīšana
9. Siksnu vadotnes
10. Garenvirziena lineāla montāža
11. Sūkšana 100 mm
12. Ātrās atbrīvošanas spriegošanas svira
13. Rokturis zāģa asmens vadotnes regulēšanai
14. Papildus mobilā bāze
15. Papildu apgaismojums
16. Griešanas augstuma regulēšanas bloķētājs
17. Kontaktligzda datorā (nav iekļauta versijā 1412)
18. Čuguna vadotņu riteņi



Lentzāģim nav daudz detaļu. Galvenās detaļas ir aprakstītas šajā rokasgrāmatā. Ja neesat iepazinušies ar šo lentzāģi, veltiet laiku, lai izlasītu šo rokasgrāmatas sadaļu un iepazītos ar detaļām un to funkcijām.

1. Pārskats par spriedzes kontroli

To izmanto, lai viegli pārbaudītu zāģa asmens spriegojumu. Jo vairāk ir saspiesta atspere, jo lielāks ir asmens spriegojums. Spriegošanas skala sāk rādīt spriegojuma lielumu tikai tad, kad sikсна ir pietiekami saspiesta. Spriegošanas skala norāda neobjektīvu lielumu. Spriegošanas indikators ir redzams caur aizvērtām augšējām durtiņām.

2. Pārslēdziet

Lai aktivizētu motoru, pavelciet slēdzi un nospiediet, lai mašīnu izslēgtu. Slēdzi var deaktivizēt, noņemot dzelteni drošības vāciņu.

3. Dzinējs

Zāģi darbina 1,3 kW, 230 V motors. Tas darbina apakšējo riteni, izmantojot piedziņas siksnu.

4. Zāģa rāmis

Lentzāģa rāmis ir U-veida, un tajā ir izvietotas visas mašīnas daļas. Zāģa rāmis ir ļoti izturīgs un nodrošina stingru atbalstu, strādājot un nospiegot lenti.

5. Sikсна siksnas spriegojuma regulēšanai

Siksnas spriegojuma poga vertikāli regulē siksnas spriegojumu un slīpuma mezglu. Vertikālā kustība saspiež atspere, kas nodrošina nemainīgu jostas spriegojumu pat tad, kad griešanas procesā izdalītā siltuma dēļ palielinās asmeņa garums.

6. Pārskats par zāģa asmens vadotnes iestatījumu pārbaudi

Rāmja sānos ir skatlogs, lai apskatītu siksnas piedziņas riteni. Tas ļauj kontrolēt, vai siksnas vadotne ir pareizi noregulēta un atrodas uz čuguna riteņa.

7. Čuguna galds

Galds atbalsta apstrādājamo detaļu un ļauj to noliekt un griezt dažādos leņķos. Tas ir aprīkots ar leņķa lineāla gropi jostas labajā pusē. Pa vidu ir galda ieliktnis, caur kuru iziet josta. Ja josta pārvietojas ārpus centra, šis ieliktnis pasargās asmeni no bojājumiem. Galdu var aprīkot arī ar paralēlo lineālu, kas paredzēts šķērsriezumiem. Abas galda puses ir savienotas ar skrūvēm un uzgriežņiem, lai novērstu galda deformēšanos. Uzgriežņiem un skrūvēi vienmēr jābūt piestiprinātiem pie galda un jānoņem tikai tad, kad tiek demontēta vai montēta josta.

8. Griešanas augstuma iestatīšana

Griešanas augstuma regulēšanai ir pievienotas augšējās jostas vadotnes. Augstumu vertikāli regulē ar rokas riteni. Vadotnes jānoregulē tā, lai tās atrastos tieši virs sagriežamās koksnes. Šis iestatījums ir visdrošākais veids, kā strādāt ar lentzāģi.

9. Jostu vadotnes

Zāģim ir divi jostas vadotņu komplekti - viens virs galda un otrs zem galda. Vadotņu funkcija ir nodrošināt siksas stabilitāti un tās minimālu kustību pa kreisi/pa labi, uz priekšu/atpakaļ. Virs galda esošās vadotnes ir uzstādītas uz kores ar vertikālu regulēšanu. Augšējās vadotnes ir regulējamas tā, lai tās vienmēr atrastos tieši virs griežjamās detaļas. Tas nodrošina maksimālu siksas stabilitāti. Vadotnes ir aprīkotas ar keramikas ieliktniem, kurus var noregulēt līdz gandrīz nulles brīvlaišanai.

10. Garenvirziena lineāla montāža

Garenvirziena lineāls sastāv no vadotnes, savienojuma, lineāla stiprinājuma, skalas un regulējama lineāla. Lineāla virzošais stienis ir piestiprināts galda priekšpusē. Viss lineāla mezgls tiek vadīts pa stieni. Savienojums slīd pa virzošo stieni un to var nofiksēt jebkurā pozīcijā, lai ērti regulētu griešanas platumu. Lineāls ir piestiprināts savienojumam ar trim skrūvēm. Lineāls ir piestiprināts pie stiprinājuma ar diviem rokturiem, kas ļauj regulēt lineālu uz galda. Lineālu var noregulēt horizontālā (13 mm) vai vertikālā (140 mm) stāvoklī. Uz galda sāniem ir skala, lai noteiktu lineāla attālumu no zāģa asmens. Piezīme: Katru reizi, kad lineāls tiek noņemts no vadotnes, tas ir pareizi jānoregulē, kad tiek uzstādīts no jauna.

11. Sūkšana 100 mm

Lentzāģis rada daudz zāģu skaidu, tāpēc ir ļoti svarīgi, lai tās tiktu aizvāktas. Pareizu nosūkšanu nodrošina, pievienojot 100 mm šļūteni nosūkšanas atverēm, kas atrodas mašīnas sānos, ar minimālo jaudu 1699 m³/h. Jo spēcīgāka ir sūkšana, jo labāka tā ir gan jums, gan jūsu darbgaldam.

12. Svira ātrai siksas spriegojuma atbrīvošanai

Lentzāģa aizmugurē ir ātrās atbrīvošanas svira. Svira nodrošina ērtu veidu, kā ātri atbrīvot siksas spriegojumu un ievērojami paātrināt siksas nomaiņu.

13. Rokturis zāģa asmens vadotnes regulēšanai

Asmeņa virzošā virziena regulēšanas poga atrodas zāģa aizmugurē, un to izmanto, lai regulētu pareizu asmeņa virzienu pa čuguna riteni. Pēc regulēšanas rokturis ir jānofiksē.

14. Papildu mobilā bāze

Papildu mobilitātes komplekts ir piestiprināts pie statīva un sastāv no diviem fiksētiem riteņiem aizmugurē un grozāmā riteņa zāģa priekšpusē. Grozāmo riteni aktivizē un deaktivizē ar pedāli. Pēc grozāmā riteņa bloķēšanas zāģis atrodas uz divām kājām.

15. Papildu apgaismojums

Papildu apgaismojums tiek piegādāts kopā ar četrām skrūvēm, kas ieskrūvētas lentzāģa augšdaļā.

16. Griešanas augstuma regulēšanas bloķētājs

Augšējās vadotnes ir piestiprinātas vertikāli regulējamai vadotnes ķemmei. Pēc vadotņu augstuma regulēšanas ķemme tiek fiksēta ar kloķi.

17. Mašīnas ligzda

1412 modelim nav atvilktnes.

18. Čuguna vadotņu riteņi

Zāģa lente tiek vadīta pa diviem čuguna riteņiem ar poliuretāna virsmu. Šī virsma vada zāģa lenti un aizsargā zobus no riteņu čuguna virsmas. Apakšējais riteņis ir piedziņas un ir savienots ar motoru ar gumijas piedziņas siksnu. Apakšējais riteņis dzen siksnu un velk to leju caur apstrādājamo detaļu. Augšējam riteņim ir divas funkcijas. Viena funkcija ir līdzsvarot un vadīt siksnu, bet otra funkcija ir nospriegot siksnu. Abas funkcijas ir regulējamas.

Drošības pārsegi

Josta ekspluatācijas laikā var būt ļoti bīstama, un virs galda redzamās jostas daudzums ir jāsamazina līdz minimumam. Mašīnai ir vairāki pārsegi, kas ir jāuzstāda un jālieto, kad mašīna ir darbībā. Pie apakšējām durvīm ir piestiprināts aizsargs, kas ir vertikāli regulējams, kad durvis ir aizvērtas. Uz ķemmes ir arī pārsegs, kas regulē griezuma augstumu.

Noliekšanas un spriegošanas mehānisms

Augšējais riteņis ir savienots ar sasvēršanas un nospriegošanas mehānismu. Šis mehānisms regulē riteņi un pareizu zāģa asmens vadotnes regulēšanu. To panāk ar rokturi mašīnas aizmugurē, kas nospiež mehānismu un noregulē riteņa asi tā, lai tas grieztos vienā līnijā ar apakšējo riteņi. Otra funkcija ir asmens spriegojums, ko panāk, vertikāli regulējot augšējo riteņi. Rokturis atrodas zem augšējā riteņa, un, rotējot riteņim, tas pārvietojas uz augšu vai uz leju. Mašīna ir aprīkota ar ātrās atbrīvošanas vai siksnas spriegošanas mehānismu, kas atrodas mašīnas aizmugurē. Mehānismam ir atspere, kas palīdz uzturēt nemainīgu spriegojumu, kad siksnu tiek atlocīta griešanas laikā izdalītā karstuma ietekmē.

Identifikācija

Mašīnas aizmugurē ir norādīts visu ražošanas datu saraksts, tostarp sērijas numurs, modelis un jostas garums.

LAGUNA CE			
Laguna 14-twelve Bandsaw			
Model	mband 1412-175		
Power	1~230V 50Hz 8.7A P2=1.3kw S1		
Specification	 3-19mm x 2914-2946mm v _s =965 m /min		
Article No.	Weight	117kg	
Series No.	Year		
LAGUNA TOOLS 2072 Alton Parkway, Irvine, CA 92606 www.lagunatools.com			

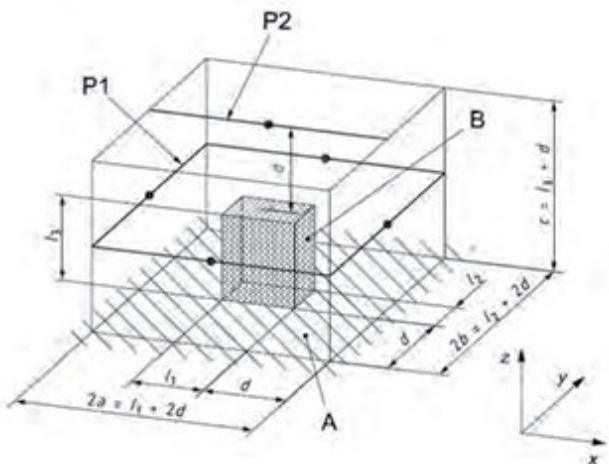
3.2 Tehniskie dati

Motors	230 V, 1,3 kW, 50 Hz, 1 fāze
Ķēdes pārtraucējs	16 A, izslēgšanās raksturlielums C (16/1/C)
Caurums galdā	346 mm
Darba galds	406 mm x 546 mm
Galda slīpums	-7° līdz +45°
Galda rieva	9,5 mm x 19 mm
Galda augstums	965 mm
Vadības riteni	čuguns
Griešanas augstums	330 mm
Minimālais lentes garums	2914 mm
Maksimālais lentes garums	2946 mm
Maksimālais lentes platums	19 mm
Minimālais lentes platums	3 mm
Vadotnes	Keramika
G x P x A	800 x 683 x 1784 mm
Mašīnas izmērs	800 x 683 mm
Svars kopā ar iepakojumu	141,5 kg
Svars	117 kg
Iepakojuma izmēri	580 x 600 x 1400 mm
Mobilā bāze	Papildu piederumi
Apgaismojums	Papildu piederumi

3.3 Trokšņa emisijas

Ekvivalents skaņas spiediena līmenis A saskaņā ar EN ISO 3746: 73,56 dB(A) Nenoteiktība, K decibelos: 4,0 dB (A) saskaņā ar EN ISO 4871.

Norādītās vērtības ir emisijas līmeņi un ne vienmēr ir drošs darba trokšņa līmenis. Lai gan pastāv korelācija starp emisijas līmeņiem un iedarbību, to nevar ticami izmantot, lai noteiktu, vai ir nepieciešami papildu piesardzības pasākumi. Faktori, kas ietekmē iedarbības līmeņus, ir darba telpas lielums, citi trokšņa avoti u. c. t. i., mašīnu un citu procesu skaits. Pieļaujamais iedarbības līmenis dažādās valstīs var atšķirties.



Piezīme: izlasiet visus drošības norādījumus. Drošības instrukciju neievērošana var izraisīt mašīnas bojājumus un nopietnas traumas operatoram un apkārtējiem. Saglabājiet visus brīdinājumus un norādījumus turpmākai izmantošanai.

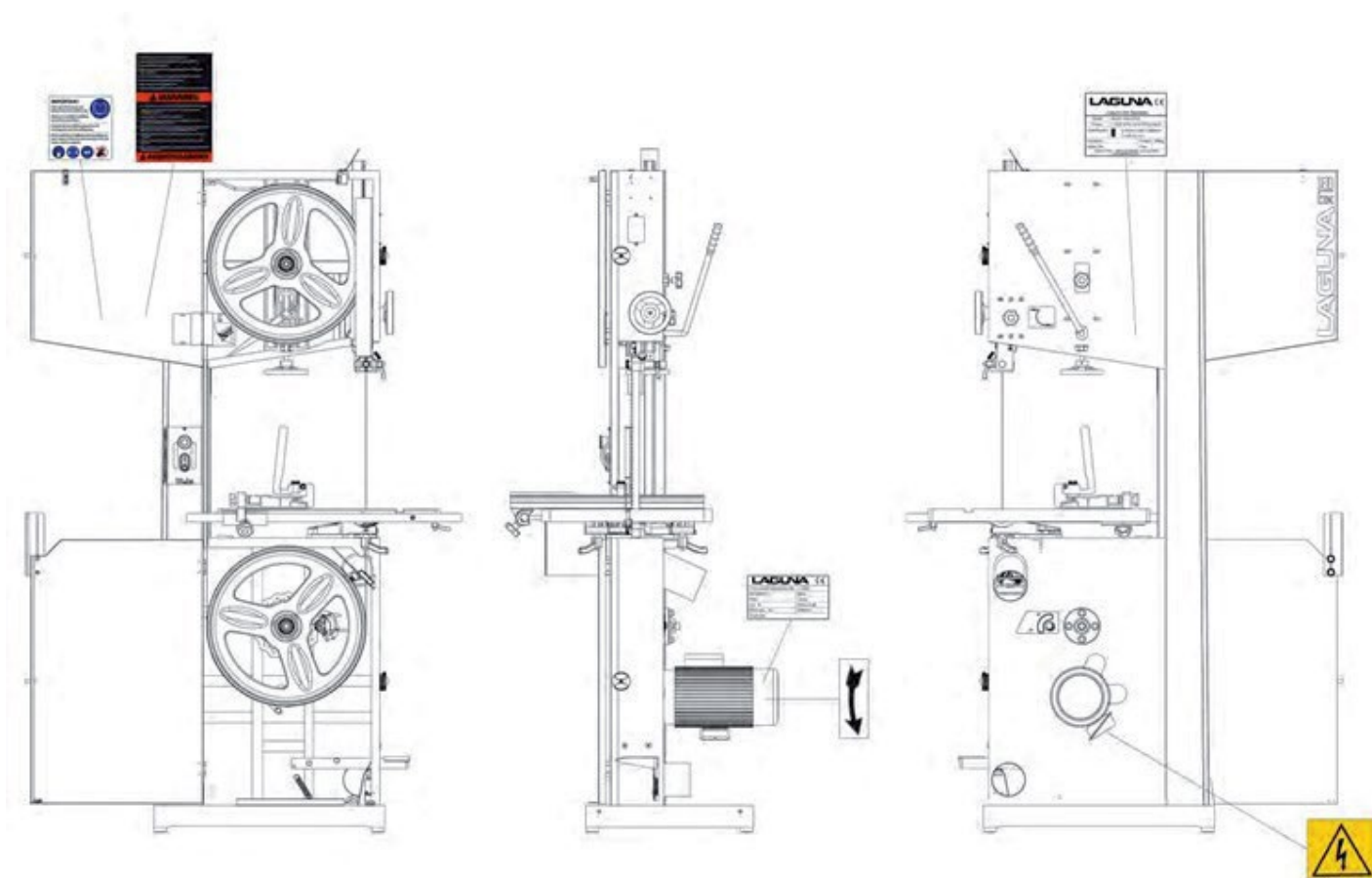
4.1 Drošības noteikumi

- Uzturiet drošības aizsargus darba kārtībā.
 - No zāģa virsmas noņemiet atslēgas un citus instrumentus. Pirms mašīnas ieslēgšanas ieradums ir pārbaudīt, vai visi instrumenti vai atslēgas ir noņemtas no mašīnas virsmas.
 - Uzturiet darba virsmu tīru. Netīra darbnīca vai netīrs laukums mašīnas tuvumā var izraisīt nelaimes gadījumus.
 - Nelietojiet bīstamā vidē. Nelietojiet mašīnu vai instrumentus mitros vai slapjos apstākļos, kā arī nepakļaujiet tos lietus iedarbībai. Darba vietai jābūt labi apgaismotai.
 - Uzglabāt bērniem nepieejamā vietā. Visus bērnus un nepieredzējušu personālu turiet drošā attālumā no darba zonas.
 - Nodrošiniet darbnīcu no bērniem, izmantojot slēdzenes, centrālos slēdžus vai uzglabājot startera atslēgas.
 - Strādājot nelietojiet pārmērīgu spēku. Pareizā mašīna vai darbarīks veiks darbu labāk un drošāk ar ātrumu un spēku, ar kādu mašīnas ir paredzētas.
 - Izmantojiet pareizos rīkus. Neizmantojiet instrumentus vai piederumus darbiem, kuriem tie nav paredzēti.
 - Izmantojiet pareizo pagarinātāju. Pārliedzinieties, ka pagarinātājs ir labā stāvoklī. Ja izmantojat pagarinātāju, pārliedzinieties, ka izmantojat pietiekami spēcīgu vadu. Nepareiza pagarinātāja izmantošana var izraisīt pārkaršanu vai strāvas zudumu.
 - Valkājiet piemērotu darba apģērbu. Nelietojiet vaļīgus apģērbus, kaklasaites, cimdus, rokassprādzes, gredzenus vai citus piederumus, kas varētu iesprūst kustīgās daļās. Ieteicams lietot neslīdošus apavus. Garus matus turiet sasietus.
 - Vienmēr lietojiet acu aizsardzību. Lietojiet arī sejas masku vai putekļu masku, ja griežat putekļus. Ikdienas brillēm ir tikai triecienizturīgas lēcas; tās nav aizsargbrilles.
 - Vienmēr pienācīgi nostipriniet apstrādājamo detaļu pret nevēlamu kustību. Ja iespējams, izmantojiet skavas vai skrūvspīles. To izmantošana ir drošāka nekā apstrādājamā gabala pārvietošana ar rokām, un tā atbrīvo abas rokas, lai darbinātu mašīnu.
 - Nepārliedzinieties par mašīnas daļām. Vienmēr saglabājiet līdzsvaru.
 - Veiciet regulāru apkopi. Izmantojiet tikai asus un tīrus instrumentus, lai nodrošinātu tīru un drošu darbu. Ievērojiet norādījumus par piederumu eļļošanu un apkopi.
 - Pirms piederumu, piemēram, siksnu vai vadotņu, nomaiņas atvienojiet mašīnu no strāvas padeves.
 - Samaziniet netīšas palaišanas risku.
- Pirms savienošanas pārliedzinieties, vai slēdzis ir izslēgtā stāvoklī.
- Izmantojiet tikai ieteiktos piederumus. Ieteicamos piederumus skatiet lietotāja rokasgrāmatā. Neatbilstošu piederumu lietošana var izraisīt traumas.
 - Nekad neuzkāpiet uz mašīnas. Zāģis var apgāzties vai jūs varat aizķert zāģa asmeni.
 - Pārbaudiet mašīnas bojātās daļas. Pirms turpmākas mašīnas lietošanas rūpīgi pārbaudiet aizsargelementus vai citas detaļas, kas var būt bojātas iepriekšējās lietošanas laikā. Lai noteiktu pareizu darbību, pārbaudiet, vai kustīgās daļas nav noregulētas, piestiprinātas, bojātas vai ir jebkādi citi apstākļi, kas var ietekmēt mašīnas darbību. Pirms mašīnas lietošanas bojātie aizsargi vai aizsargierīces ir pienācīgi jālabo vai jānomaina.
 - Materiāla padeves virziens. Padodiet materiālu tikai pret lentes, naža vai griezēja rotācijas virzienu.

- Nekad neatstājiet darbarīku bez uzraudzības, pēc lietošanas vienmēr izslēdziet ierīci. Neatstājiet darbināmu darbgaldū, kamēr tas nav pilnībā apstājies.

Tā kā siksnas kustība vienmēr notiek uz leju, virzienā uz galdu, ir neliels atsitiena risks (izņemot īpašus griezumus). Lielākais atsitiena risks ir galda zāģīt.

Šī iemesla dēļ daudzi kokapstrādātāji dod priekšroku lentzāģim, īpaši, kad griež mazus gabalus. Unikāla lentzāģa īpašība ir tā, ka apstrādājamo izstrādājumu var pagriezt ap zāģa asmeni, lai veidotu līkni. Tā kā zāģa asmens ir salīdzinoši plāns, ar to var griezt lielus sagataves, izmantojot mazāku jaudu. Šā iemesla dēļ lentzāģi bieži izmanto, griežot eksotiskus kokmateriālus.



5. Transportēšanas un iepakojšanas komponenti

5.1 Transportēšana un izpakošana

Pirms jaunās ierīces izpakošanas vispirms jāpārbauda pārvadātāja piegādātie iepakojuma, rēķina un nosūtīšanas dokumenti. Pārliedcinieties, ka nav redzamu iepakojuma vai mašīnas bojājumu. Pārbaudi veiciet, pirms autovadītājs aizbrauc. Jebkurš bojājums ir jāatzīmē piegādes dokumentos, un par to jāparakstās jums un piegādātājam. Pēc tam 24 stundu laikā jāsaazinās ar izplatītāju.

5.2 Mašīnas saņemšana

Lai izkravātu ierīci, jums būs nepieciešamas knaibles, nazis un uzgriežņu atslēga.

Piezīme: mašīna ir smaga, un, ja rodas šaubas par aprakstīto procedūru, meklējiet profesionālu palīdzību. Nemēģiniet veikt procedūras, kas jums šķiet nedrošas vai pārsniedz jūsu spējas.

Piezīme: Mašīnas čuguna un tērauda daļas ir apstrādātas ar pretkorozijas konservantu eļļu, pirms mašīnas nodošanas ekspluatācijā visas šīs mašīnas daļas ir jānotauko ar tehnisko spirtu vai tehnisko benzīnu.

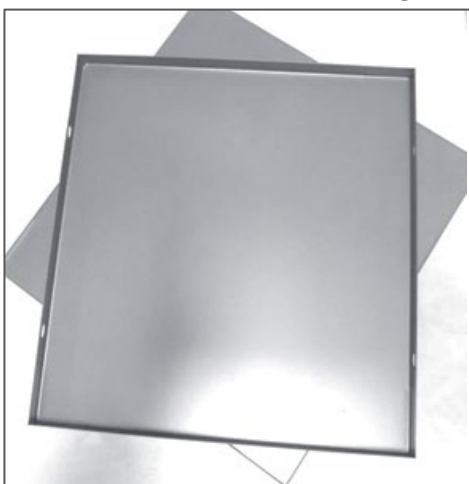
Ar knaiblēm pārgrieziet lenti, kas piestiprina mašīnu pie paliktņa.

BRĪDINĀJUMS: JĀIEVĒRO ĪPAŠA PIESARDZĪBA, JO LENTE IR IZSTIEPTA UN SAGRIEŠANAS GADĪJUMĀ VAR RADĪT TRAUMAS.

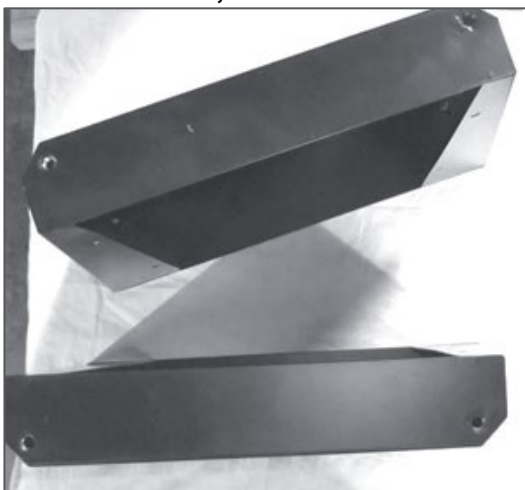
Lentzāģis tiek piegādāts kartona kastē un polistirola iepakojumā.

1. Atveriet kārbu un izņemiet vaļējās detaļas un kastes augšdaļā esošo polistirolu.
2. Izņemiet lentzāģi no iepakojuma. Jums būs nepieciešami divi vai vairāk cilvēki, jo lentzāģis ir smags.
3. Paceliet apakšējo polistirolu un izņemiet daļas, kas ir iepakotas zem lentzāģa.

Stenda priekšpuse un aizmugure



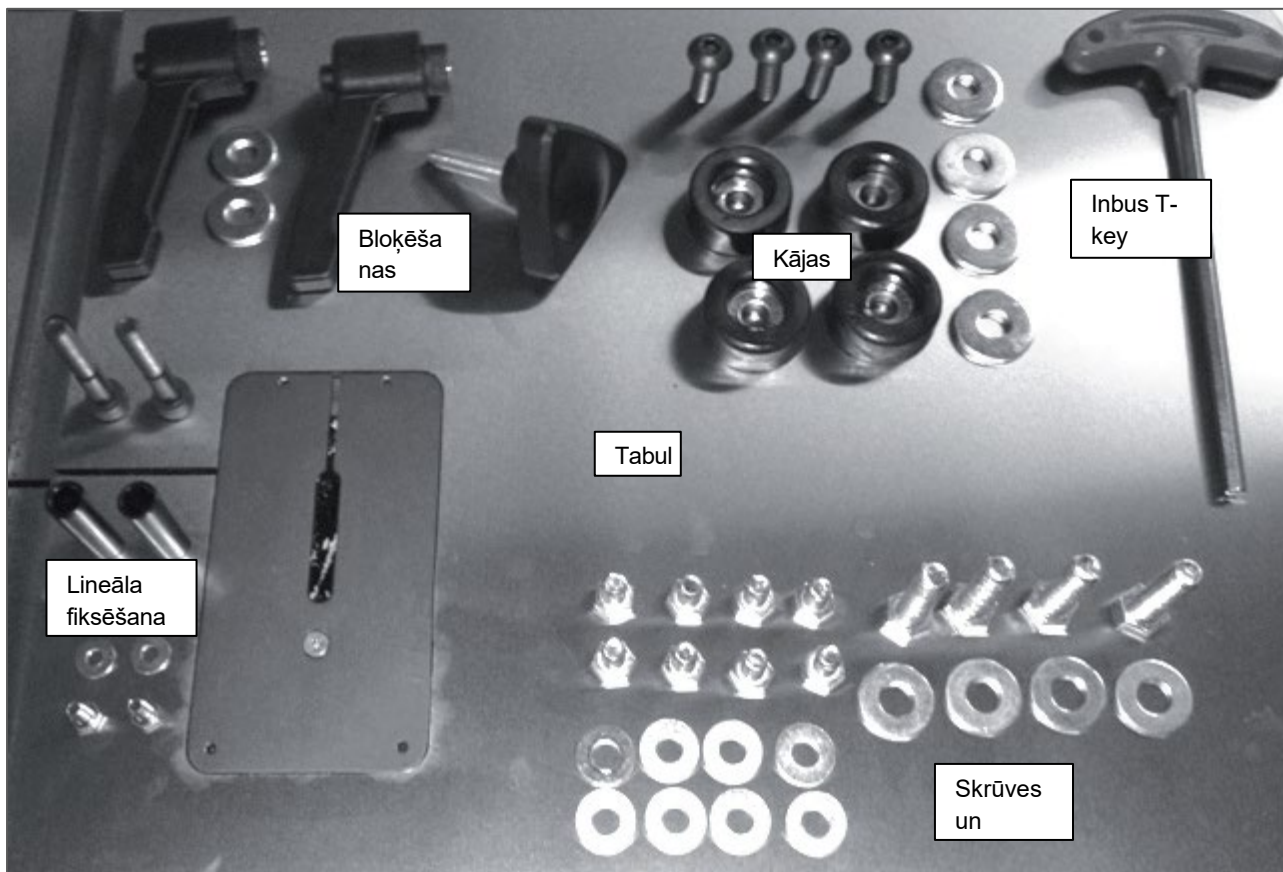
Stenda sānu daļas



Lineāla daļas un vadības ritenis



Lineāla vadotnes sliedes



Piezīme: pārvietojamā pamatne un apgaismojums kā papildaprīkojums

5.4 Zāģa atrašanās vieta

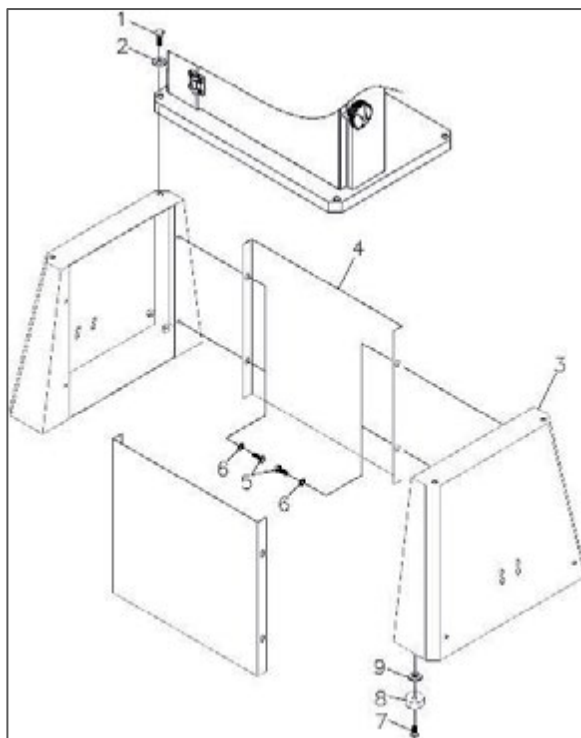
Pirms lentzāģa pacelšanas no paliktņa izvēlieties vietu, kur to izmantosiet. Nav stingru noteikumu tās novietošanai, turpmāk ir sniegtas dažas vadlīnijas.

1. Izvēlētajā zāģa pozīcijā jābūt pietiekami daudz vietas priekšā un aizmugurē griežamajam izstrādājumam. Ja plānojat zāģi izmantot mazākiem apstrādājamiem priekšmetiem, nav obligāti jāievēro iepriekš minētie ieteikumi.
2. Atbilstošs apgaismojums. Jo labāks apgaismojums, jo precīzāk un drošāk var strādāt.
3. Stabila un cieta grīda. Jums jāizvēlas stabila, līdzena grīda, vēlams, no betona vai līdzīga materiāla.
4. Novietojiet zāģi tuvu elektrības avotam un izplūdes gāzei.

6. Izbūve un iestatīšana

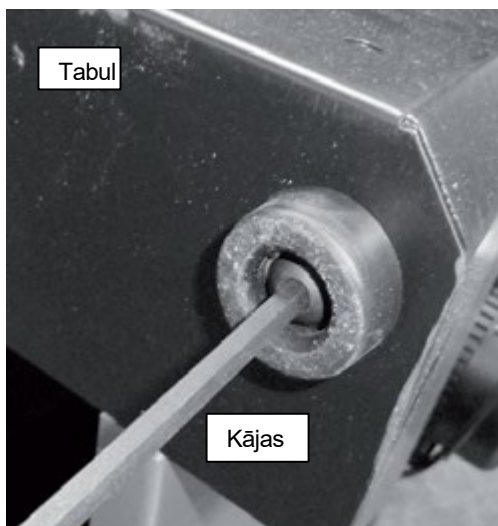
6.1 Lentzāģa statīva montāža

Skats no statīva iekšpuses



Statīvs sastāv no 4 daļām. Divas sānu + viens priekšējais + viens aizmugurējais panelis.

1. Uzmontējiet statīvu, izmantojot komplektā iekļautās skrūves.
2. Pagrieziet otrādi, piestipriniet kājas un pievelciet vaļējās skrūves.

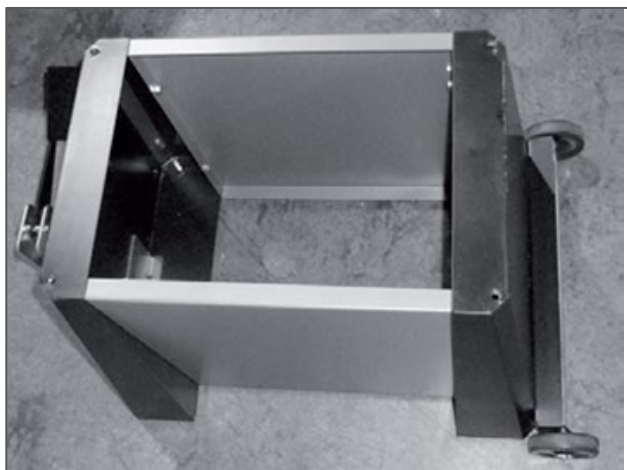


Piezīme: Ja esat iegādājies papildu riteņu komplektu, tas tagad ir jāuzstāda (sīkāk aprakstīts tālāk).

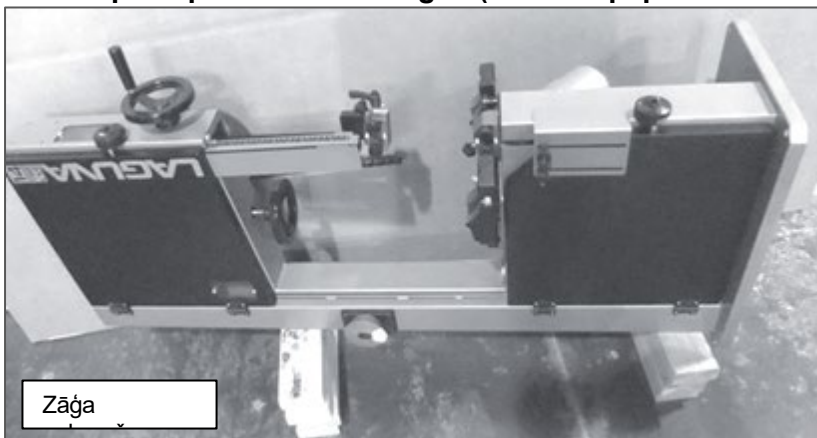
Piezīme: Ja ir uzstādīts mobilitātes komplekts, mašīna var stāvēt tikai uz divām kājām, aizmugurējie riteņi tiek izmantoti lentzāģa stabilizēšanai.

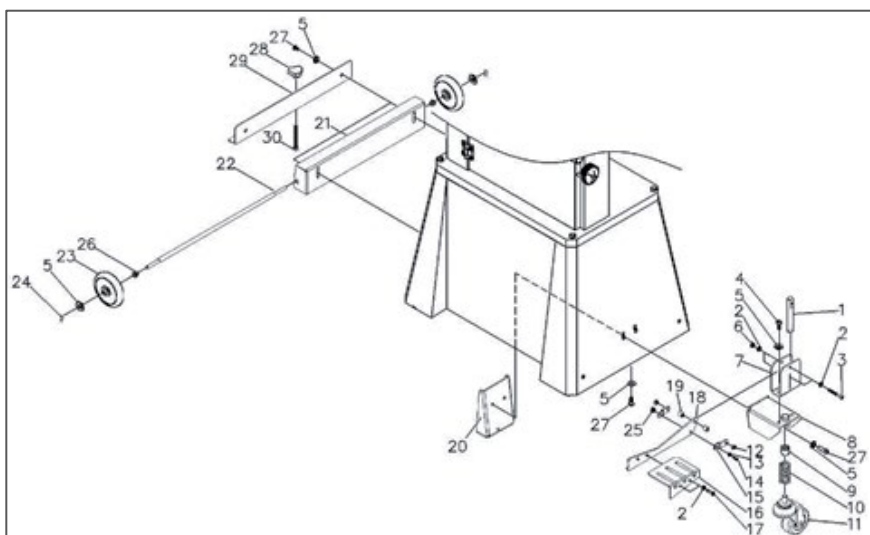
6.2 Mobilā statīva montāža Papildu

mobilā statīva pagarinājums



Statīva piestiprināšana lentzāģim (attēlā ar papildu mobilitātes komplektu)





Paplašinājums sastāv no priekšējā grozāmā riteņa un diviem nekustīgiem riteņiem zāģa aizmugurē.

1. Pieskrūvējiet priekšējo riteņa balstu pie plaukta iekšpuses. Tas nostiprinās priekšējo riteņi.
2. Uzstādi priekšējo grozāmo riteņi uz statīva, kā parādīts attēlā. Nepievelci skrūves, riteņa augstums ir jāpielāgo atbilstoši statīvam.
3. Uzlieci atsperi uz vītņes un pieskrūvējiet riteņi.

Mobilā statīva aizmugures daļas montāža



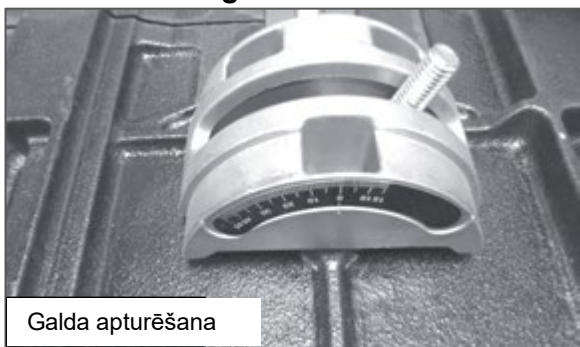


Novietojiet dzinēju
zem motora

Vieglāk ir uzstādīt lentzāga statīvu horizontālā stāvoklī un pēc tam pacelt to vertikālā stāvoklī, kā parādīts attēlā iepriekš. Atbalstītajam zāģim jāatrodas vismaz 20 cm virs zemes. Lai novērstu zāģa apgāšanos, atbalstiet motoru. Varat arī pacelt zāģi un piestiprināt to vertikāli pie salocītā statīva. Neatkarīgi no izvēlēta varianta, montāžas pabeigšanai būs nepieciešams vairāk nekā viens cilvēks. Mašīna ir smaga, un, ja rodas šaubas par aprakstīto procedūru, meklējiet profesionālu palīdzību. Nemēģiniet veikt procedūras, kuras uzskatāt par nedrošām. Iespējams, būs vieglāk samontēt statīvu un lentzāģi pirms citu daļu (galda u. c.) montāžas, jo tas ir vieglāk, ņemot vērā kopējo svaru.

Pēc tam, kad statīvs ir saskaņots ar zāģi, uzskrūvējiet skrūves un pievelciet tās.

6.3 Galda un zāģa montāža

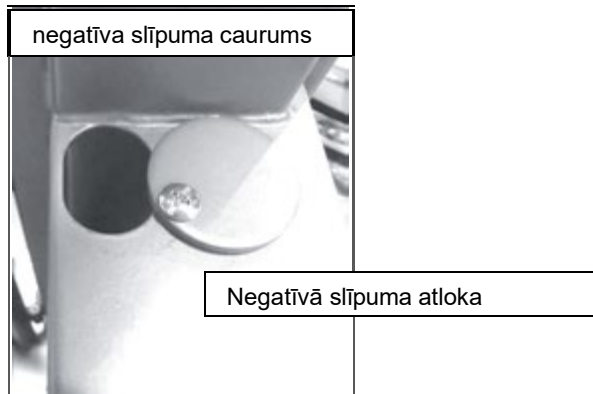
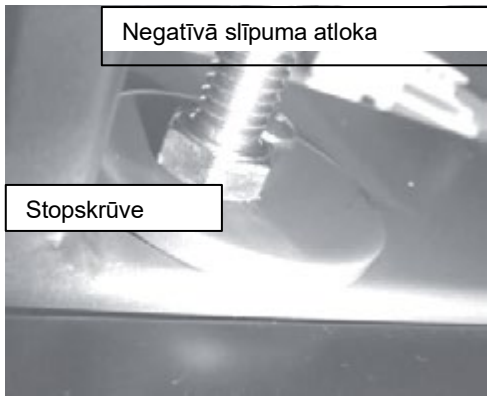


Galda apturēšana



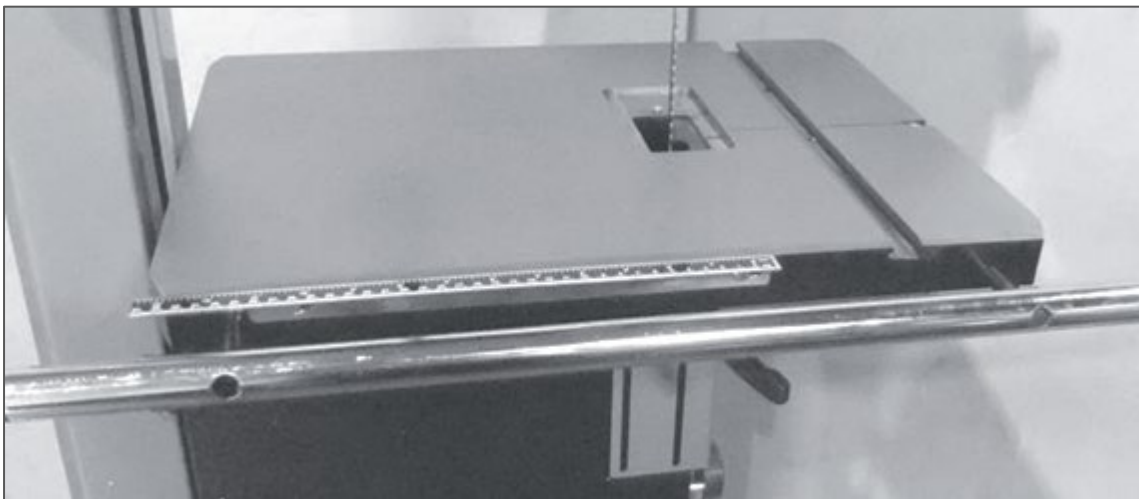
Stopskrūve

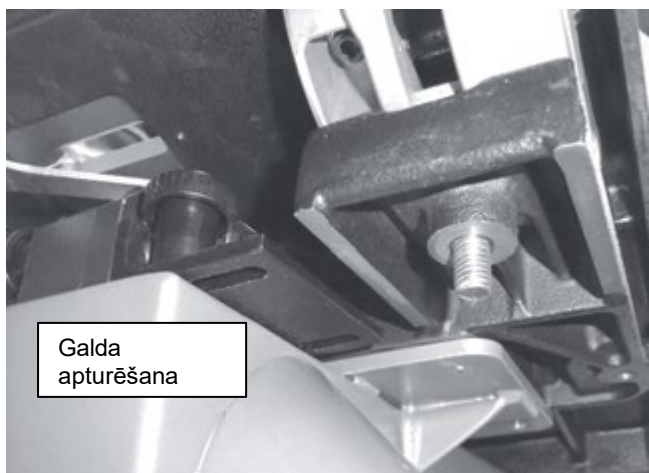
Galdu pie lentzāģa ir iespējams piestiprināt vienam cilvēkam, taču daudz vieglāk ir strādāt divatā, vienam turot galdu, bet otram piestiprinot galdu pie zāģa.



Galds ir aprīkots ar bremzēšanas skrūvi, ko izmanto, lai ātri noregulētu galdu pēc sasvēršanas. Apstādinājuma skrūve ieslēdz negatīvās nolieces fiksatoru. Kad negatīvā pagrieziņa fiksators ir atlaists, galdu var noliekt līdz -7 grādiem.

Pie lentzāģa piestiprināts galds

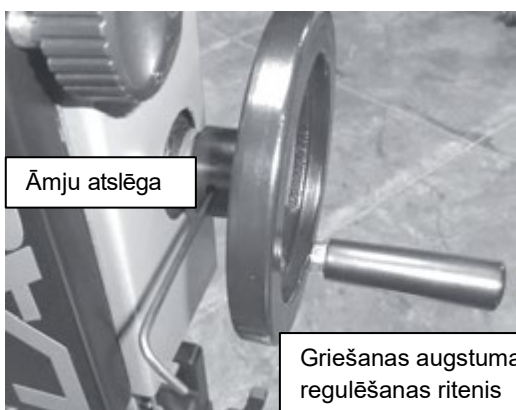




Pēc tam, kad galds ir piestiprināts pie balstiekārtas, piestipriniet abus bloķēšanas rokturus. Galda regulēšana attiecībā pret jostu ir aprakstīta tālāk šajā sadaļā rokasgrāmata.

Riteņa stiprinājums griešanas augstuma regulēšanai

Atbrīvojiet fiksācijas skrūvi, lai varētu uzlikt riteni uz ķemmes. Saskaņojiet bultskrūvi ar plakano daļu uz kores un Pievelciet skrūvi.



Skalas stiprinājums
Skala ar skrūvēm



Galds ar uzstādītiem svariem

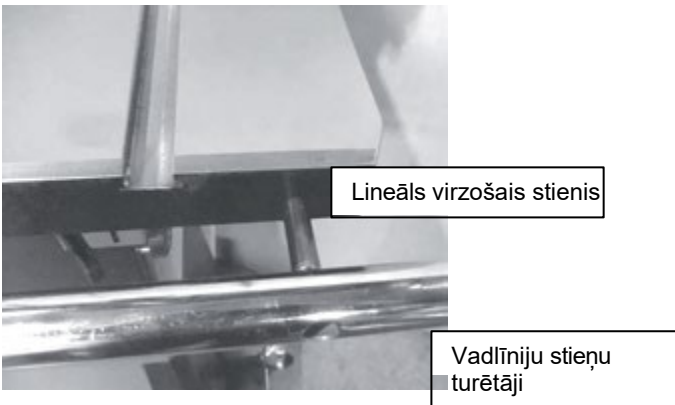


Piestipriniet skalu pie galda, izmantojot pievienotās skrūves. Nepievelciet skrūves līdz galam, lineāla pozīcija būs jānoregulē attiecībā pret zāģa asmeni (tālāk rokasgrāmatā).



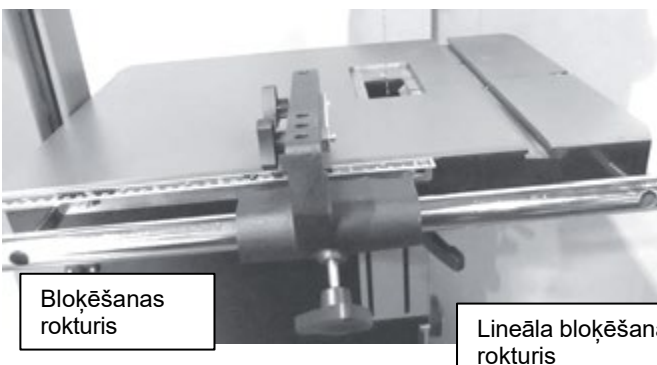
Mēroga
pielāgošanas telpa

Mēroga uzstādīšana



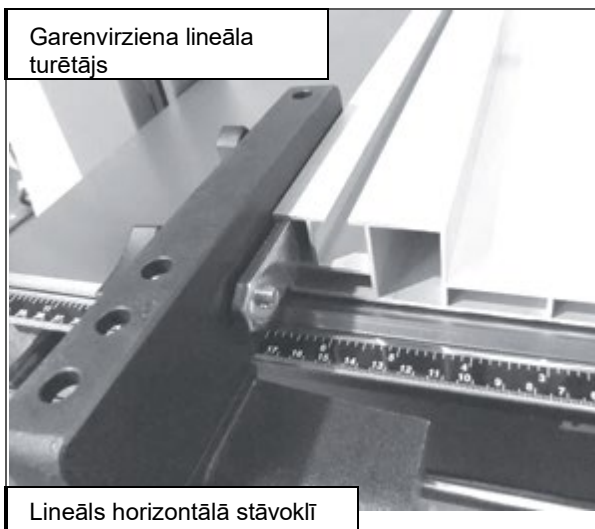
Lineāls virzošais stienis

Vadlīniju stieņu
turētāji

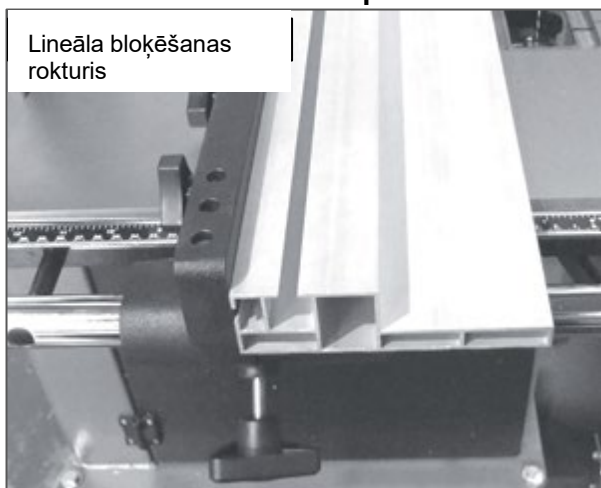


Bloķēšanas
rokturis

Lineāla bloķēšanas
rokturis

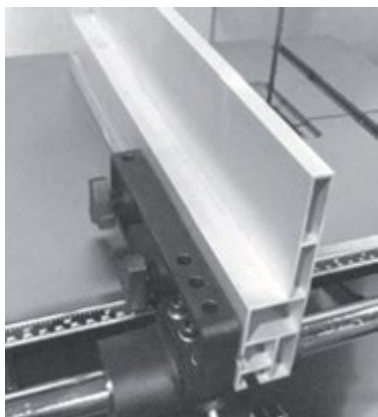


Horizontālā stāvoklī nostiprināts lineāls



1. Ar kronšteiniem un skrūvēm piestipriniet virzošo stieni pie galda.
Piezīme: Attālums starp stiprinājuma caurumiem un staba gals ir atšķirīgs, un galam, kas atrodas vistālāk, jābūt tuvāk zāģa aizmugurei (vistuvāk stabam).
2. Uzvelciet lineāla turētāju uz stieņa un nostipriniet ar skrūvi.
3. Uzvelciet lineālu uz mehānisma.
4. Uzmanīgi paceliet un fiksējiet lineālu ar stiprinājuma skrūvēm.

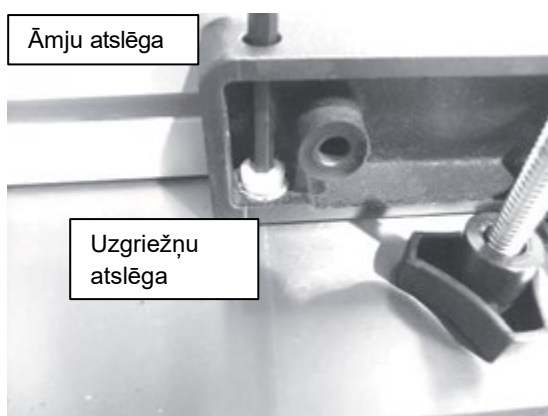
Lineāls vertikālā stāvoklī



Lineāla turētājs un lineāls ir pacelts virs galda ar neilona skrūvi.

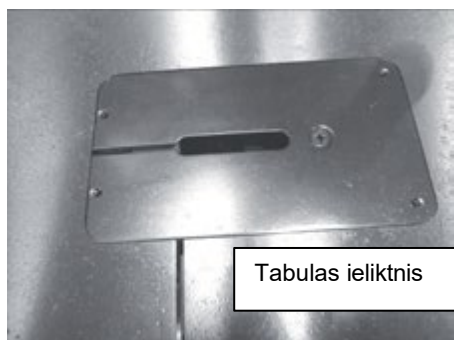
Šī skrūve aizsargā galda virsmu no lineāla montāžas. Skrūve ir regulējama. Piezīme: attēlā redzamā lineāla bloķēšanas skrūve ir atskrūvēta.

Piezīme: Lineāla virzošajam stienim vienā pusē ir pretēji atvērumi. Stiprinājuma skrūvju galviņām ir jāiekļaujas padziļinājumos, lai lineāls varētu kustēties visā stieņa garumā.

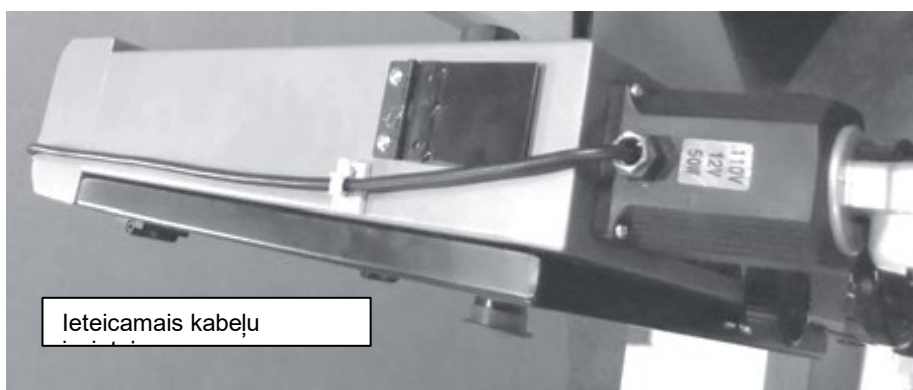


Galda ieliktna uzstādīšana

Mašīnai ir noņemams galda ieliktnis, kas tiek piestiprināts ar skrūvi. Ieliktni noņem, uzstādot un atvienojot zāģa asmeni. Ieliktnis ir izgatavots no mīksta alumīnija, lai izvairītos no asmens zobu bojājumiem, ja tie saskaras ar to. Ieliktnis ir aprīkots ar skrūvēm vertikālai izlīdzināšanai ar galda plakni. Ieliktnis ir iestatīts rūpnīcā, nepieciešamības gadījumā noregulējiet. Novietojiet lineālu virs galda un noregulējiet skrūves tā, lai ieliktnis būtu vienā līmenī ar galdu.



Papildu apgaismojuma uzstādīšana Stiprinājuma skrūves un kabeļu skavas



Gaisma ir uzstādīta zāģa augšpusē, kā parādīts attēlā. Gaisma ir aprīkota ar 230 V kontaktdakšu. Kabelim jābūt novietotam tā, lai tas nekādā veidā nenonāktu tuvu jostai vai skapja durvīm. Ieteicamo kabeļa izvietojumu skatīt attēlā. Izmantojiet kabeļu skavas, lai nostiprinātu kabeli gar lentzāģa augšējo daļu. Pārliedzieties, ka kabelis nav novietots pāri caurumam zāģa augšpusē.

7. Zāģa testēšana

7.1 Pirms ieslēgšanas

Pirms zāģa lietošanas izlasiet lietošanas instrukciju.

1. Ja vēl neesat pilnībā iepazinušies ar lentzāģa darbību, konsultējieties ar kvalificētu personu.
2. Pārliedzieties, ka mašīna ir pareizi iezemēta un ir ievēroti visi elektrodrošības pasākumi.
3. Nelietojiet lentzāģi, ja esat narkotisko vielu, alkohola vai medikamentu iespaidā vai esat noguris.
4. Vienmēr valkājiet aizsargbrilles vai sejas vairogu un ausu aizsargu.
5. Valkājiet pretputekļu masku; ilgstoša smalko putekļu iedarbība ir bīstama.
6. Noņemiet kaklasaiti, gredzenus, pulksteni un visas rotaslietas. Izlociet piedurknes; nevēlaties, lai zāģī kaut kas ieķeras.
7. Pārliedzieties, ka aizsargpārsegi ir ievietoti, un vienmēr tos izmantojiet. Pārsegi aizsargā jūs no saskares ar grupas.
8. Pārliedzieties, ka zāģa asmens zobi ir vērsti uz leju pret galdu.
9. Noregulējiet augšējo vadītāju tā, lai tā atrastos tieši virs griežamā materiāla.

10. Pārlicinieties, ka sikсна ir pareizi nospriegota un vadīta.
11. Pirms apstrādājamās detaļas noņemšanas no galda apstādiniet mašīnu.
12. Turiet rokas, plaukstas un pirkstus tālāk no zāģa asmens.
13. Pārlicinieties, ka izmantojat pareizā izmēra un tipa zāģa asmeni.
14. Apstrādājamo detaļu stingri turiet uz galda. Nemēģiniet griezt materiālu ar izliektu apakšējo daļu, ja vien tā nav pietiekami nostiprināta.
15. Pļaušanas beigās izmantojiet pagarināto roku (padevēju).
16. Stingri turiet apstrādājamo detaļu un pārvietojiet to griezumā ar saprātīgu ātrumu.
17. Ja apstrādājamā detaļa iestrēgst vai ja kāda cita iemesla dēļ tā ir jāizņem no griezuma, vispirms izslēdziet mašīnu.

Zāģa pieslēgšana strāvas padevei Informācija par dzinēju



Lentzāģis tiek piegādāts ar 230 V kontaktdakšu. Kontaktligzdas ķēdē, pie kuras tiks pieslēgta mašīna, jābūt 16 A slēdzam ar izslēgšanās raksturlielumu C (16/1/C). Nospiediet zaļo slēdzi "I", lai aktivizētu motoru, un nospiediet sarkano slēdzi "O", lai izslēgtu mašīnu.

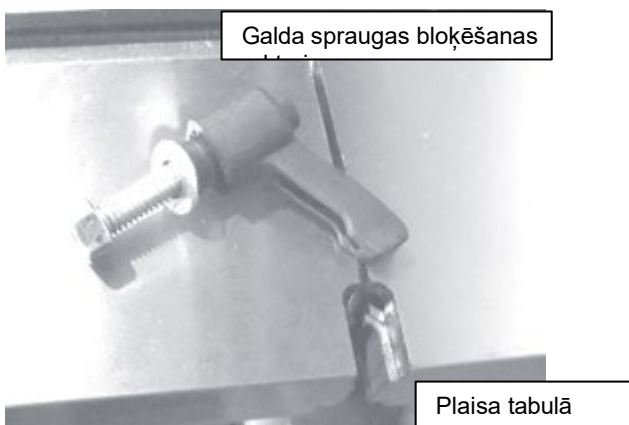
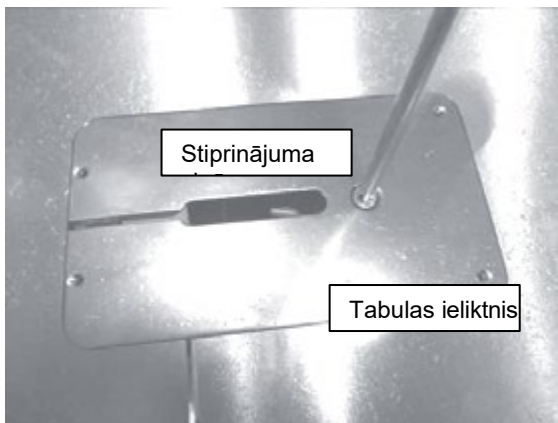
1. Aizveriet zāģa apakšējās un augšējās daļas vākus.
 2. Pārbaudiet, vai sarkanais drošības slēdzis ir pareizā pozīcijā (zāģis ir izslēgts).
 3. Pārlicinieties, ka uz mašīnas nav instrumentu vai vaļēju detaļu.
 4. Pārbaudiet, vai visi regulēšanas un bloķēšanas rokturi ir stingri pievilkti.
 5. Pārbaudiet, vai nav uzstādīts zāģa asmens; ir daudz drošāk izmēģināt mašīnu bez tā.
- piestiprinātās jostas.

6. Ieslēdziet zāģi, nospiežot zaļo starta pogu "I".
 7. Sāk griezties apakšējais ritenis.
 8. Tagad ir īstais brīdis pārbaudīt, vai drošības slēdzis darbojas pareizi, pirms siksnas uzstādīšanas. Nekad neveiciet šo pārbaudi, kad josta ir uzmontēta, jo tas var radīt traumas.
 9. Kamēr mašīna darbojas (bez jostas), nospiediet sarkano apturēšanas pogu "O". Dzinējam ir jāizslēdzas un jāaizslēdzas.
 10. Ja slēdži nedarbojas pareizi, nelietojiet mašīnu, līdz defekts nav novērsts.
 11. Ielieciet kontaktdakšu no kontaktlīdzda ikreiz, kad izslēdzat ierīci un veicat apkopi vai kad izņemat ierīci uz ilgāku laiku.
- izslēgt uz kādu laiku.

Ja lentzāģis neiztur šo testu, to nedrīkst lietot, līdz defekts tiek novērsts.

7.2 Zāģa lentes uzstādīšana

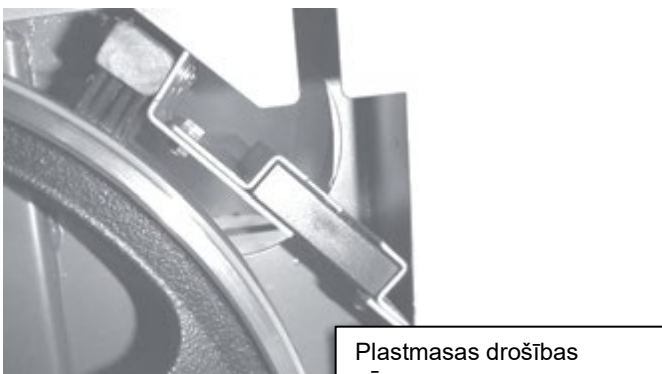
Lai maksimāli izmantotu lentzāģa iespējas, ir jāizmanto pareizais zāģa asmens un pareizi jānoregulē vadotne. Tas ir vienkāršs uzdevums. Ja iemācīsieties pareizi uzstādīt un vadīt lenti, tas būs dažu minūšu jautājums. Esiet uzmanīgi, uzstādot zāģa lentes, īpaši platās zāģa lentes. Vienmēr valkājiet cimdus un aizsargbrilles.



Atvienojiet lentzāģi no strāvas padeves

1. Noņemiet galda ieliktni, atskrūvējot stiprinājuma skrūvi.
2. Noņemiet rokturi, kas nostiprina spraugu galdā.
3. Noņemiet apakšējā riteņa plastmasas drošības ieliktni.

4. Atbrīvojiet apakšējās un augšējās jostas vadotnes, cik vien iespējams. Tas nodrošinās, ka montāžas, vadīšanas un spriegošanas laikā tās netraucēs siksnai.
5. Atvelciet siksnu. Vienmēr valkājiet cimdus un aizsargbrilles. Uz jostas var būt netīrumi vai eļļa, notīriet to, velkot ar drānu, uzmanieties no jostas zobiem.
6. Pārbaudiet zobus un vispārējo siksnas stāvokli. Ja zobi ir vērsti nepareizā virzienā, josta būs jānomaina. Satveriet siksnu ar abām rokām un pagrieziet to.
7. Ielieciet siksnu caur galda spraugu.
8. Atveriet zāģa apakšējās un augšējās durvis. Uzvelciet siksnu uz augšējā riteņa un ievielciet to caur spraugu uz statņa. Pēc tam ievietojiet siksnu aizsarga atverē un aizveriet vāka durtiņas.
9. Atlaidiet zāģa asmens spriegošanas sviru un pagrieziet spriegotāju ap asmeni, lai atbrīvotu vietu uz apakšējās plāksne
riteņi, lai uzstādītu siksnu.
10. Piestipriniet zāģa lenti, pārvietojot ātrās atbrīvošanas sviru.
11. Izmantojiet spriegošanas riteņi, lai pēc vajadzības regulētu siksnas spriegojumu.

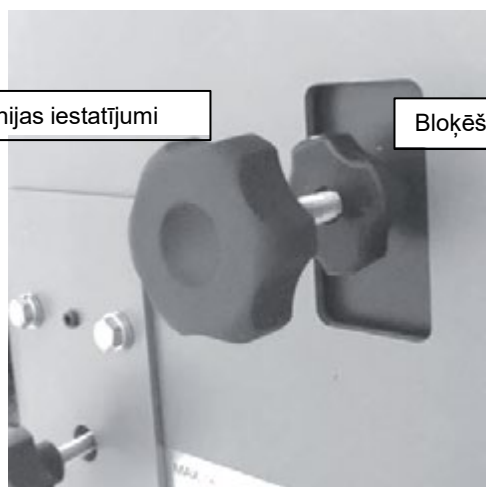


7.3 Jostas pārvaldība

Siksnas vadotne uz čuguna riteņiem

Plašu jostu saglabāšana. Par to, kādā stāvoklī jostai jāatrodas uz vadības riteņiem, tiek plaši diskutēts. Daži iesaka platās siksnas vadīt tā, lai zobi izvirzītos tieši virs riteņa gumijas virsmas malas. Savukārt daži iesaka visas jostas vadīt vienādi, neatkarīgi no to izmēra, un precīzi gar jostu. Pirmās metodes priekšrocība, proti, jostas novirzīšana tā, lai zobi nepieskartos gumijas virsmai, ir tāda, ka zobi siksnas nebojā minēto virsmu. Trūkums ir tas, ka siksnā nav nospriegota gar riteņa centru, kas var izraisīt siksnas svārstības vai vibrāciju. No otras puses, siksnas novietošanas pa centru priekšrocība ir tās stabilitāte, kad tā ir nospriegota, kas nozīmē mazāku svārstību vai vibrāciju iespējamību. Trūkums ir tas, ka siksnas ar pārlietu izstieptiem zobiem parasti

bojāt riteņu gumijas pārklājumu. Jostas iestatījums neietekmē zāģa veikspēju, jo visas jostas tiek vadītas caur riteņu centru. Lai nodrošinātu optimālu veikspēju un vienmērīgu griezumu, mēs iesakām visas zāģa lentes vadīt caur lieto riteņu centru.



Līnijas iestatījumi

Bloķēšanas skrūve



Svira ātrai siksnas spriegošanai

Siksnas spriegojuma regulēšana



Riteņa pārsegs

Siksna zāģa rāmī

1. Lai palīdzētu noregulēt jostas vadotni, lēnām pagrieziet riteni griešanas virzienā. Jostai lēnām jāpielāgojas vadīklai. Ja josta stiepjas pārāk tālu uz priekšu vai atpakaļ, pagriežot riteni, veiciet nelielas korekcijas, izmantojot vadotnes regulatoru, kas atrodas lentzāģa aizmugurē. Kad josta ir pareizā pozīcijā, nospriegot to. Bloķējiet vadotnes regulēšanu.

Piezīme: Siksnas spriegojums ir aprakstīts tālāk šajā rokasgrāmatā.

2. Neaizmirstiet ievietot plastmasas vāciņu atpakaļ vietā.

Piezīme: Lai galīgi noregulētu siksnas vadotni, siksnai jābūt pilnībā nospriegotai. **Piezīme:** Nekad noregulējiet vadotni, kamēr zāģis darbojas.

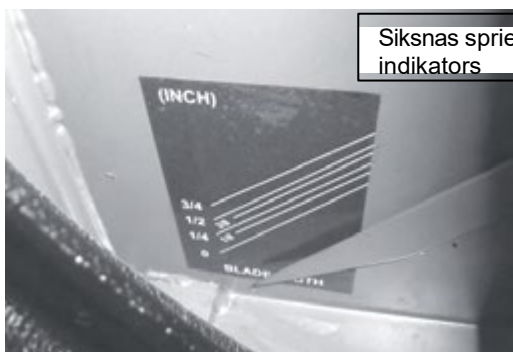
Piezīme: Zāģa sānos ir redzamais stikls, ar kura palīdzību var pārbaudīt zāģa asmens vadotnes iestatījumus.



Pārskats par zāģa asmens vadotnes iestatījumu pārbaudi

7.4 Siksnas spriegojums

Pastāv dažādi viedokļi par to, kā spriegot siksnu un vai ir nepieciešams iegādāties spriegošanas mēraparātu. Pirms iegādāties spriegošanas mērītāju, izlasiet šādus padomus. Katrs jostas ražotājs izmanto dažāda veida tēraudu ar atšķirīgu stiepes izturību. Tas nozīmē, ka katram tērauda veidam ir dažādas spriegojuma iespējas. Piemēram, ja iegādāties viena ražotāja jostu spriegošanas mēraparātu, tas ir paredzēts lietošanai ar šī ražotāja jostām un ne vienmēr sniegs precīzus rādījumus cita ražotāja jostām. Patiesībā nekas nav tik ātrs un precīzs kā uzstādīšanas pieredze. Jūsu mašīna ir aprīkota ar jostas spriegojuma indikatoru, kas mēra augšējā ritenīša spriegojuma atsperes novirzi. Mēs iesakām to izmantot tikai kā vispārīgu vadlīniju un jostas nospriegošanai izmantot kādu no turpmāk minētajām spriegošanas procedūrām.



Siksnas spriegojuma indikators

1. procedūra

Skatoties uz augšējo riteni, novietojiet pirkstu 9 stundu pozīcijā. Novietojiet pirkstu 15 cm zemāk un nedaudz piespiediet zāģa asmeni. Novirzei jābūt 4-6 mm. No jauna uzlieciet visus vākus un aizveriet durvis. Nomainiet galda ieliktni un pārbaudiet, vai siksnā brīvi pārvietojas caur galda ieliktni.

Pārbaudiet, vai no mašīnas ir izņemtas visas atslēgas un vaļējās detaļas.

Pievienojiet ierīci strāvas padevei. Ieslēdziet un izslēdziet mašīnu. Vērojiet, kā darbojas siksnā. Ja

josta tiek vadīta pareizi, ļaujiet mašīnai darboties ar pilnu jaudu. Ja jostas vadotne ir jāneregulē, atkārtojiet regulēšanu.

2. procedūra

Spriegot siksnu, kā aprakstīts pirmajā procedūrā, aizveriet durvis un pārliecinieties, ka visi pārsegi ir uzstādīti. Palaidiet lentzāģi un novērojiet siksnu no mašīnas priekšpusē. Sāciet ļoti lēni atlaist siksas spriegojumu, līdz tā sāk kratīties (svārstīties no vienas puses uz otru). Pēc tam sāciet atkal spriegot lenti, līdz tā pārstāj svārstīties. Lai noregulētu jostas spriegojumu, nospriegotu jostu, pagrieziet rokturi vienu pilnu pagriezienu.

Pakāpeniski jūs atklāsiet, ka katram jostas izmēram un tipam būs nepieciešama lielāka vai mazāka papildu spriegojuma regulēšana. Piemēram, 0,15 cm siksmai būs nepieciešama mazāka regulēšana nekā 1,9 cm siksmai. Nedaudz praktizējoties, jūsu spēja pareizi nospriegot siksnu uzlabosies. Svarīgākais spriegojuma noteikšanā ir uzturēt jostu taisnu pie minimāla spriegojuma. Jo mazāks ir jostas spriegojums, jo ilgāks ir jostas, kā arī mašīnas darbmūžs.

Piezīme: Augšējais ritenis ir aprīkots ar atsperi, kas uztur pastāvīgu spiedienu uz siksnu. Griešana ar zāģa asmeni rada siltumu, kas lēnām izstiepj siksnu. Atspera kompensē šīs garuma izmaiņas, tāpēc pārliecinieties, ka spriegošanas laikā atspera netiek kustināta.

Piezīme: Ja lentzāģi ilgstoši (vienu dienu) nelietojat, atslābiniet siksas spriegojumu. Tas paildzinās jostas un mašīnas kalpošanas laiku. Ja siksna tiek atstāta saspriegota, uz riteņiem var veidoties iespaidumi un zobi, kas var izraisīt vibrāciju vai ietekmēt mašīnas darbību. Atbrīvojot spriegojumu, ievērojami pagarināsiet mašīnas, gultņu un riteņu kalpošanas laiku.

Ja pēc darba ar mašīnu ir atslābināts siksas spriegojums, redzamā vietā atzīmējiet to kā "atslābinātu". Uz marķējuma uzrakstiet apgriezīgu skaitu, pie cik apgriezieniem esat atlaidis siksnu; vai nu jūs, vai nākamais operators zinās, kā pareizi atkal saspriegt siksnu.

Jostas noņemšana no zāģa

1. Atvienojiet lentzāģi no strāvas padeves
2. Noņemiet skavu, kas izlīdzina abas galda puses.
3. Noņemiet visus vākus.
4. Noņemiet galda ieliktni.
5. Atbrīvojiet augšējā riteņa spriegojumu.
6. Atveriet durtnas un noņemiet zāģa lenti (izmantojiet cimdus un aizsargbrilles); uzmanīgi izvelciet to caur galda spraugu.

7.5 Jostas novietojuma regulēšana

Lielākā daļa jostas vadotņu ir paredzētas jostas novadīšanai gar sāniem, virs vai zem sānu vadotnēm jostas aizmugurē. Tas var izraisīt netīšu jostas pagriešanos, kad griezamais materiāls rada spiedienu uz aizmugurējo jostas vadītli. Ar Laguna vadotnēm šī nejaušā rotācija ir novērsta, jo tās vada jostu virs un zem aizmugurējās vadotnes, nodrošinot nepārspējamu stabilitāti. Patentētās Laguna vadotnes ir izgatavotas no keramikas. Šī materiāla priekšrocība ir tā izturība pret nodilumu, un tam būtu jāgarantē ilggadēja droša ekspluatācija.

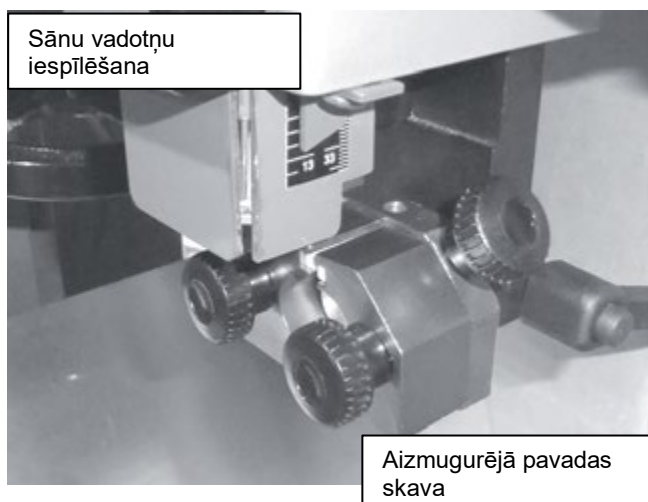
Lūdzu, izlasiet turpmāk izklāstītās piezīmes, kas palīdzēs jums nodrošināt optimālu Laguna vadības sistēmas iestatījumu.

Tāpat kā citu agregātu gadījumā, nepareiza vadotņu sistēmas regulēšana var sabojāt zāģa asmeni vai

pašu mašīnu. Vadotnes korpuss nedrīkst saskarties ar zāģa asmeni. Mēs iesakām vadīt siksnu ar rokām, nespiežot vadotnes, kamēr neesat pārliecināts, ka siksnā tiek vadīta pareizi. Tikai tad sasprādzējiet vadotnes un ļaujiet tām vadīt jostu.

Piezīme par Laguna keramikas vadotnēm.

1. Uzstādot zāģa lenti uz zāģa, noregulējiet vadotnes, kā ieteikts, un ar roku vadiet lenti caur vadotnēm vismaz divus pilnus apgriezienus.
2. Josta var būt nepareizi piemetināta, un jebkura neprecizitāte var sabojāt keramikās vadotnes (aizmugurējās vai sānu) vai jostu. Ja josta ir nepareizi piemetināta, atdodiet to atpakaļ piegādātājam vai pasūtiet tās apstrādi.
3. Jostas aizmugurējā vadotne ir izgatavota no keramikas, un, tiklīdz siksnā sāk tajā iespieties, rodas berze starp siksnu un keramiku. Šis process var radīt dzirksteles. Tā ir normāla parādība, kas pakāpeniski izzudīs, kad siksnas aizmugurējā daļa pati slīpēs.
4. Aizmugurējā vadotnē izveidosies neliela rieva (tas ir normāla parādība). Ieteicams ik pēc 8 darba stundām pagriezt aizmugurējo vadītņu par aptuveni 15 grādiem. Rievs nepadzīļināsies, un vadotne noliestos vienmērīgi.
5. Laguna 1412 zāģa vadotņu sistēmu var izmantot ar 3-19 mm zāģa asmeņiem.
6. Laguna vadotņu sistēmā zāģa asmens tiek vadīts ar keramikas vadotnēm. Šai sistēmai ir dažādas priekšrocības (tā nevada karstumu, ir nodilumizturīga utt.) Vienīgais trūkums ir vadotņu trauslums, tāpēc tās nedrīkst nokrist vai izmantot ar ļoti sliktas kvalitātes zāģa asmeņiem. Jebkurš no iepriekš minētajiem var salauzt vai citādi sabojāt keramikās vadotnes un ietekmēt to darbību. Jebkādi vadotņu bojājumi netiek segti garantijas ietvaros.
7. Pirms mašīnas iedarbināšanas ir jāpievelk sānu vadotnes, pretējā gadījumā pastāv risks sabojāt mašīnu, iestrēdzinot siksnu vai sabojājot pašas vadotnes.
8. Griežot svaigu koksni, uz sloksnes var būt iesprūduši sveķi. Keramikās vadotnes palīdz uzturēt joslu tīru, jo tās aiztur sveķus. Tāpēc mēs iesakām fiksēt vadotnes pēc iespējas tuvāk lentai, bet atcerieties, ka zāģa lentes zobi nedrīkst saskarties ar vadotnēm. Lai gan vadotnes palīdzēs noņemt sveķus, daži kokmateriāli var tik ļoti sapīties lentē, ka tā būs jānotīra ar šķīdinātāju.



Modificēta pavadas



Augšējo sānu vadotņu paralēla regulēšana

Atļaidiet sānu siksnas un izstiepiet tās pēc iespējas tālāk. Atbrīvojiet visu vadotnes komplektu un atvelciet to no josta.

Novelciet aizmugurējo pavadiņu uz sevi tā, lai tā viegli pieskartos drošības jostai, un nobloķējiet to.

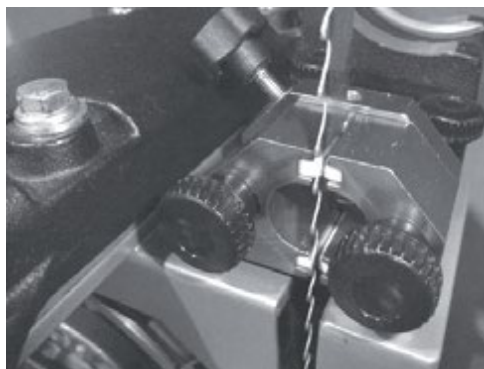
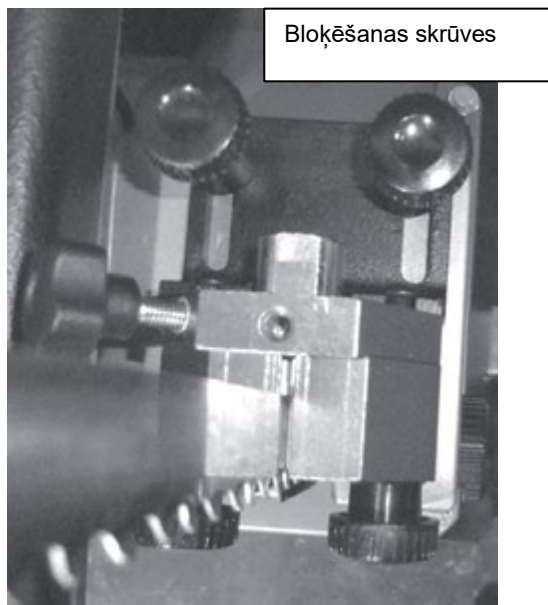
Atbrīvojiet rokturi, kas regulē vadotņu kustību uz priekšu un atpakaļ. Noregulējiet keramikas vadotnes tā, lai tās būtu paralēlas siksnai, nevis vienā līmenī ar siksnas zobiem. Pievelciet vadotnes šajā pozīcijā. Viegli nospiediet vienu no sānu vadotnēm tā, lai tā viegli pieskartos jostai un bloķētos. Tāpat rīkojieties ar otru vadītli, pārliecinoties, ka starp jostu un vadītli ir minimāla atstarpe. Mēs iesakām izmantot, piemēram, parastu papīru, lai novērtētu pareizo atstarpi. Pievelciet skavu un izņemiet papīru. Pagrieziet sloksni ar rokām un pārliecinieties, ka šuves nav aizķērušās uz keramikas, jo tas varētu radīt bojājumus. Ja josla ir slikti metināta, salabojiet to vai atdodiet atpakaļ piegādātājam. Pagrieziet siksnu ar rokām, lai pārbaudītu, vai sikсна tiek pareizi vadīta un ir kvalitatīva. Ja jostas aizmugurējā daļa aizķeras uz vadotnēm, noregulējiet jostu vai atdodiet to atpakaļ piegādātājam.

Apakšējās jostas rokasgrāmata

Apakšējai jostas vadotnei ir divas bloķēšanas skrūves, kuras, kad ir atbloķētas, ļauj vadotnei kustēties uz priekšu un atpakaļ. Manuāli pagrieziet asmeni, lai pārliecinātos, ka josta tiek pareizi vadīta. Atbrīvojiet vadotņu fiksācijas skrūves. Atbrīvojiet divas skavas, kas kontrolē vadotņu kustību uz priekšu un atpakaļ. Noregulējiet keramikās vadotnes tā, lai tās netraucētu zobu sadalei, un pievelciet. Starp zāģa asmeni un vadotnēm ievietojiet banknoti vai papīra lapu. Uzmanīgi novietojiet sānu vadotnes pret zāģi un viegli saspiediet joslu. Pievelciet skavu un izņemiet papīru vai banknoti.

Pagrieziet siksnu ar rokām un pārliecinieties, ka šuves neskar keramiku, jo var rasties bojājumi. Ja josta ir slikti metināta, salabojiet to vai atdodiet atpakaļ piegādātājam. Atbrīvojiet aizmugurējās vadotnes fiksācijas skrūvi un pavirziet to uz priekšu, lai tā viegli pieskartos zāģa asmens aizmugurējai daļai. Nostipriniet skrūvi. Pagrieziet asmeni ar rokām, lai pārbaudītu pareizu asmens vadību un kvalitāti. Ja siksnas aizmugurējā daļa aizķeras par vadotnēm, noregulējiet siksnu vai atdodiet to atpakaļ piegādātājam.

Sānu vadotņu regulēšana aiz zobu šķiršanās vietas



Piezīme: Iespējams, ka vadotnes būs vieglāk noregulēt, noliekot galdu 45 grādu leņķī.

Piezīme: Mēs iesakām pagriezt aizmugurējo vadītli aptuveni 15 grādu leņķī ik pēc 8 stundām. Tas ievērojami paildzinās aizmugurējās pavadas kalpošanas laiku.

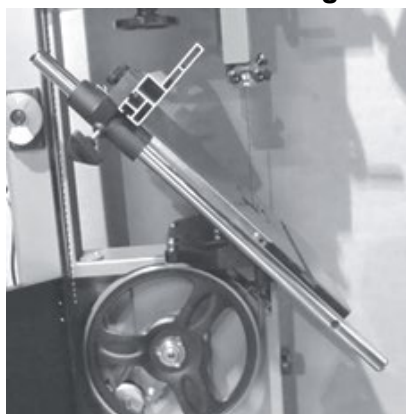
8. Zāģa lietošana

Pirms koksnes griešanas izlasiet drošības noteikumus šīs rokasgrāmatas priekšpusē.

8.1 Zāģa lietošana un lineāla iestatīšana

Lentzāģi lielākoties tiek izmantoti līkņu vai taisnu griezumu griešanai. Tas ir daudz drošāks nekā slīpzāģis šķērsriezumiem, turklāt griešanas laikā tas patērē mazāk koksnes. Eksotisko koku griešanai, kur vēlams minimāls atkritumu daudzums, šis zāģis ir īpaši piemērots. Griešana ir drošāka, jo zāģis tiek vadīts uz leju; nav atpakaļsitienu risks, kas dažkārt notiek ar galda vai slīpzāģiem. Ar lentzāģi var zāģēt arī biezu materiālu; tikai dažiem slīpzāģiem vai galda zāģiem ir līdzīga jauda. Griešanas ar lentzāģi trūkums ir griezuma apdare, kas nav tik laba kā ar galda vai slīpzāģi. Tomēr, izmantojot labas kvalitātes lentzāģa asmeni, var izvairīties no sliktas apdares.

Galds sasvērts līdz 45 grādiem



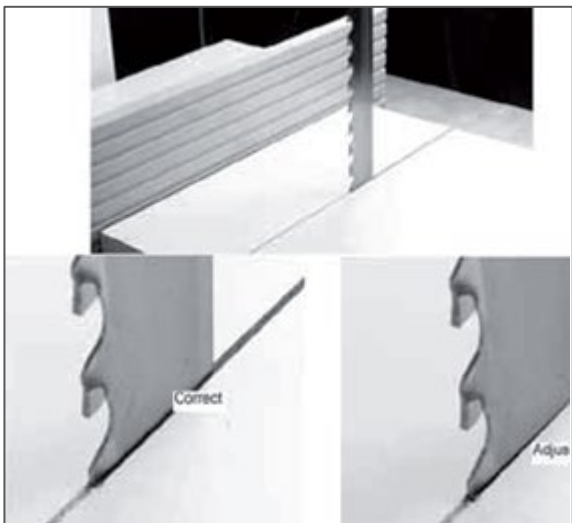
Garenvirziena griezumš

Garenvirziena griezumš tiek veikts pa garenvirziena līniju. Četri visbiežāk sastopamie garenprofila griezumš ir garenprofila, leņķveida, slīpsgriezuma un šķērsriezuma griezumš. Taisnu lentzāga griezumš veikšanai parasti izmanto divus paņēmienuš. Viens no tiem ir izmantot vienu punktu, lai vadītu apstrādājamo izstrādājumu. Pamatojums tam, ka apstrādājamo priekšmetu vada tikai viens punkts, ir zāga asmens tendence novirzīties. To sauc par sloksnes novirzi. Viens balsts ļauj darbgalda operatoram kontrolēt novirzi un kompensēt neprecizitātes. No otras puses, jūs tikko esat iegādājies piemērotu lentzāgi, tāpēc šī metode nav ieteicama lielākajai daļai operāciju. Otrā metode ir vienkārši izmantot garenisko lineālu. Pareizi iestatot, jūs varat griezt bez raizēm, gareniskais lineāls novērš neprecizitātes, un tas ir obligāti nepieciešams smagiem vai liela apjoma darbiem. Kad apgūsiet pareizu lineāla iestatīšanu, pirmo vienpunktu metodi izmantosiet arvien retāk.

Lineāla iestatīšana

1. metode

1. Novelciet taisnu līniju uz sagataves malas.
2. Ievietojiet apstrādājamo detaļu griezumā pa uzzīmēto līniju. Ja sloksne nav izlīdzināta, lai iztaisnotu griezumš, ir nepieciešams to noliekt.
3. Apstājieties griezumš vidū un atzīmējiet jostas leņķi.
4. Lai regulētu lineālu, atskrūvējiet fiksācijas skrūves. Saskaņojiet un nostipriniet lineālu.



2. metode

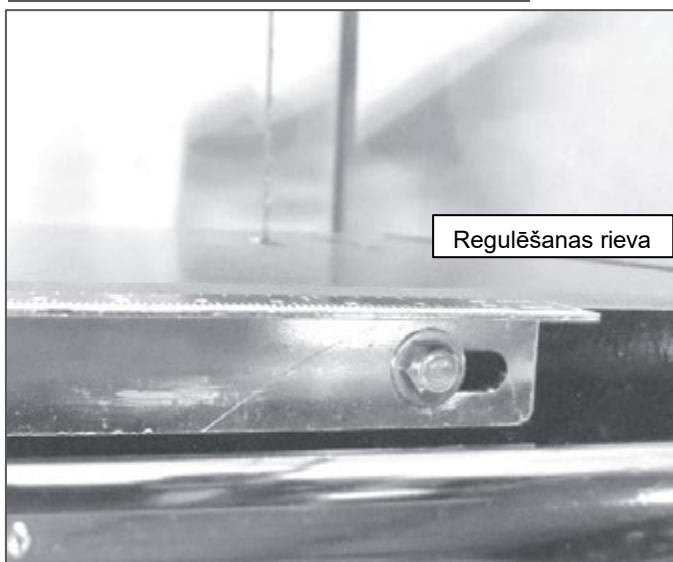
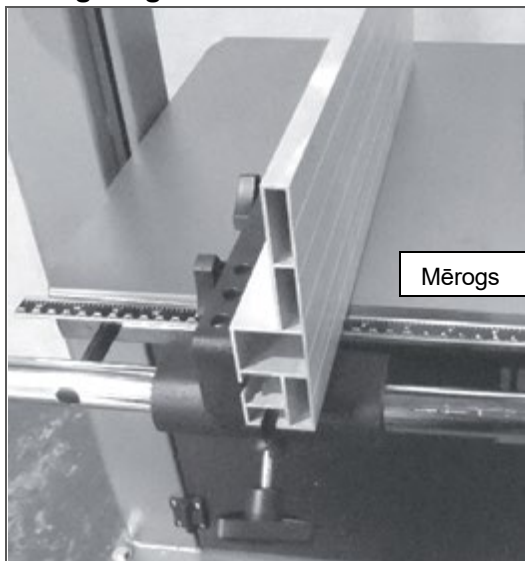
1. Novietojiet lineālu paralēli jostai, atskrūvējot fiksācijas skrūves. Nav svarīgi precīzi iestatīt lineālu, mēs to regulēsim tālāk.
2. Veiciet griezumš gar lineālu uz koksnes atlikuma gabala. Apstājieties griezumš vidū.
3. Ievērojiet jostas aizmugurējās daļas stāvokli griezumā. Jostas aizmugurējā daļa jābūt griezumš centrā, taču ir iespējams, ka josta sliecas vienā virzienā.
4. Uzmanīgi atskrūvējiet fiksācijas skrūvi un noregulējiet lineālu. Atkārtojiet 2., 3. un 4. darbību, līdz lineāls ir pareizi noregulēts.

Piezīme: iespējams, būs nepieciešams veikt dažus nelielus pielāgojumus, līdz iestatījumi būs skaidri saprotami. Pēc dažiem pielāgojumiem tas būs dažu minūšu jautājums.

Piezīme: Katra josta deformējas atšķirīgi, tāpēc pēc katras jostas nomaiņas elementi ir noregulējami.

Piezīme: veltot laiku, lai pareizi noregulētu lineālu, galu galā ietaupīsiet savus nervus un palielināsiet zāga veiktspēju.

Mēroga regulēšana



Uz galda sāniem ir skala, kas nosaka lineāla attālumu no zāga asmens. Piezīme: Katru reizi, kad noņemat lineālu no vadotnes, tas ir pareizi jāsapņā, to uzstādot no jauna. **Kad lineāls ir pareizi noregulēts, tas ir**

1. Nostipriniet lineālu gropē.
2. Izmēriet attālumu no jostas priekšpusē līdz lineālam.
3. Pārbaudiet attālumu uz skalas.
4. Atskrūvējiet skrūves un pēc vajadzības noregulējiet.
5. Pievelciet skrūves un vēlreiz pārbaudiet attālumu.

Valdnieka pozīcija

Lineāls horizontālā stāvoklī Lineāls vertikālā stāvoklī



Lineālu var izmantot divos stāvokļos (horizontālā un vertikālā) Horizontālais stāvoklis ir piemērots plānu detaļu griešanai, jo vertikālā stāvoklī šādi griezumi būtu bīstami un grūti izdarāmi. Lineāls vertikālā stāvoklī ir ideāli piemērots augstu detaļu griešanai.

Lineāla pozīcijas maiņa

1. Atbrīvojiet čuguna līnijas stiprinājuma skrūves.
2. Izvelciet lineālu no čuguna vadotnes.
3. Ievietojiet lineālu otrajā rievā un pievelciet stiprinājuma skrūves.

Tangenciālais griezums

Ar tangenciālo griezumu mēs saprotam dēļa griezumu pa tā augstumu. Lentzāģis ir viena no visdaudzpusīgākajām darbnīcas iekārtām, ar to var griezt gan biezu, gan plānu, gan taisnu, gan vītņotu materiālu. Ar to var griezt biezu materiālu, lai sagatavotu finierus, plānus dēļus utt. Tādējādi jūs varat apstrādāt dažādus materiālus, nepērkot papildu aprīkojumu. Griežot dēļi tangenciāli pa tā augstumu, iegūst divus gabalus, kas ir spoguļveidīgi. Līmējot abus dēļus kopā, tiek izveidoti asimetriski savienojumi.

Piezīme: griešana bez lineāla vai galda atbalsta ir bīstama un to nekad nedrīkst darīt. Šī piezīme ir īpaši svarīga, griežot baļķus.

8.2 Kā izvēlēties pareizo zāģa

asmeni Zāģa asmenu ieviešana

Par zāģa asmeņu izvēli un lietošanu ir daudz literatūras. Šī rokasgrāmatas sadaļa kalpo tikai kā vispārīga rokasgrāmata.

norādījumi un jautājuma ievads.

Zāģa asmens izvēle

Pareiza jostas izvēle ir pirmais solis pareizas visa zāģa darbības nodrošināšanai. Visbiežāk uzdotais jautājums ir: "Kā izvēlēties pareizo zāģa lenti?". Atbilde nav tik vienkārša, un turpmāk aprakstīsim, kāpēc. Pirmkārt, nav universāla zāģa asmens, kas derētu visiem. Zāģa asmens izvēle ir atkarīga no darba, ko vēlaties ar to veikt. Plaši asmeņi ar lieliem zobiem ir piemēroti ātrai un raupjai griešanai, savukārt smalki un plāni asmeņi ir piemēroti smalkiem darbiem. Jūsu zāģa asmeņu kolekcija paplašināsies līdz ar darba sarežģītību. Nepareizi izvēlēts asmens pēc kāda laika var sabojāties.

Pareizas jostas izvēle pagarina tās kalpošanas laiku un nodrošina maksimālu zāģa veiktspēju.

Zobu šķiršanās

To mēra pēc tā, par cik zobi ir platāki par jostas aizmugurējo daļu. Jo lielāks izmērs, jo lielāks ir šķērsriezums un mazāks ir griežējais rādiuss. Tas ir priekšrocība, ja griežat koksni, kas mēdz saspiest asmeni. Jo mazāks ir šķērsriezums, jo mazāks ir šķērsriezums un jo lielāks ir arī griežējais rādiuss; tas nozīmē arī mazāk atkritumu. Zāģa asmeņi ar zobu apdari (piemēram, karbīda) netiek šķirti, jo zobi ir platāki nekā asmens aizmugure.

Biezums

Jo biežāks ir lentes asmens, jo stingrāks un taisnāks ir griezumš. Jo biežāka ir josta, jo biežāk tā lūzt.

Pitch

Parasti to mēdz izteikt zobos uz collu (TPI). Jo lielāks zobs, jo ātrāks griezumš, jo zobam ir dziļāka rievā apakšdaļa ar lielāku spēju iznest zāģu skaidas no griezumā. Jo lielāks zobs, jo rupjāks ir griezumš un apdare. Jo mazāks zobs, jo lēnāks griezumš, jo zobam ir sekla rievā apakšdaļa ar mazāku spēju iznest zāģu skaidas no griezumā. Jo mazāks zobs, jo smalkāks ir griezumš un grieztā materiāla virsma.

Materiāla cietība

Izvēloties pareizo slīpēšanas jostu, jāņem vērā griežējamā materiāla cietība: jo cietāks materiāls, jo smalkāka slīpēšana ir nepieciešama. Piemēram, eksotiskiem cietkoksnes kokiem, piemēram, melnkoksniem un palisandram, ir nepieciešamas jostas.

ar smalkāku piķi nekā klasiskie cietkoksnes kokmateriāli, piemēram, ozols vai dižskābardis.

Mīkstas koksnes, piemēram, priedes, loksne ātri salīpīs un samazinās tās griešanas spējas. Ja jums ir iespēja izvēlēties dažādas zobu konfigurācijas ar vienādu platumu, visticamāk, būs pieņemama izvēle konkrētam darbam.

Ir vairāki rādītāji, pēc kuriem var noteikt, vai jūsu izvēlēta josta ir par mazu vai par lielu.

Piemēram:

Pareiza atstarpju ievērošana

Josta griežas ātri. Griešanas laikā asmens gandrīz nesakarst. Nav nepieciešams pārāk spēcīgi iespiest materiālu griezumā. Ir nepieciešama minimāla motora jauda.

Josta nodrošina kvalitatīvus griezumš ilgū laiku.

Sliede ir pārāk maza

Siksna griežas lēni.

Pārmērīga karstuma veidošanās izraisa priekšlaicīgus bojājumus vai ātru nolietošanos. Jums ir pārāk spēcīgi jāstumj

Materiāls.

Nav nepieciešams nevajadzīgi palielināt jaudu. Josta ātri nolietojas.

Laukums ir pārāk liels

Jostai ir īss kalpošanas laiks. Zobi ātri nolietojas.

Zāģis vibrē.

Platums

Izmērs no jostas aizmugures līdz zobiem. Jo lielāks ir šis izmērs, jo stingrāks un taisnāks ir griezumš. Šis izmērs sauc par lieces izturību. Tomēr pārāk platas sloksnes nav piemērotas mazāka rādiusa griezumšiem.

Jo plānāka ir josta, jo tā ir elastīgāka, taču tai ir arī lielāka tendence deformēties. Šīm jostām ir mazāka izturība līkumā, bet tie labi strādā ar mazāku rādiusu griešanu.

Šīm lentzāģim piemēroti zāģa asmeņi ir 3 mm plati.

Griešanas šuves platums

Jo lielāks ir zāģa apkārtmērs, jo mazāku rādiusu var griezt ar zāģi, jo vairāk koksnes tiek izcirsts un jo lielāka jauda ir nepieciešama zāģim, jo tas veic lielāku darbu. Tajā pašā laikā, jo lielāks ir gabarīts, jo vairāk tiek veidots atzarojums.

Zobu slīpums

griezuma leņķis vai arī zoba forma. Jo lielāks leņķis, jo agresīvāks ir jostas zobs un jo ātrāk tas griež. Ātrāks griezumam nozīmē ātrāku zobu dilšanu un sekojošu sliktāku virsmas apdari. Agresīvāki zāģa zobi ir piemēroti mīkstiem kokmateriāliem, tie nav ilgi izturīgi, griežot cietkokus. Jo mazāks leņķis, jo mazāk agresīvs zobs un lēnāks griezumam. Šāda veida zobi ir īpaši piemēroti cietkoksnē. Zobiem ar lielāku slīpumu ir progresīvāks leņķis. Tie ir piemēroti ātrai griešanai neatkarīgi no griešanas virsmas. Zobi bez slīpuma ar nulles leņķi ir piemēroti smalkiem griezumiem, ņemot vērā virsmas apstrādi.

Zobu atstarpe

Starpzobu daļa, kas iznes putekļus un skaidiņas no griezuma, jo lielāka ir zobu atstarpe, jo lielāka ir zobu atstarpe.

Mugurkaula slīpēšanas leņķis

Leņķis no zoba gala atpakaļ. Jo lielāks leņķis, jo agresīvāks ir jostas zobs, bet arī jo trauslāks.

Liekšanas izturība

Izliekuma izturība ir jostas pretestība pret saliekšanos atpakaļ. Jo platāka ir josta, jo lielāka ir tās lieces izturība; tāpēc 2,5 cm jostai būs daudz lielāka lieces izturība nekā 3 mm jostai, un tās griezumi būs taisnāki un stabilāki.

Jostas izvēle

Izvēloties zāģa asmeni, ir daudz parametru. Paturiet prātā, ka asmens izvēle ir atkarīga no darba veida, ko vēlaties ar zāģi veikt. Pieredze ar lentzāģēšanu noderēs, izdarot izvēli. Ja jums trūkst šādas pieredzes vai neesat pārliecināts par darbu veidu, ko veiksiet ar mašīnu, iesakām iegādāties izvēli, kas ir līdzīga tālāk uzskaitītajiem lentzāģu veidiem. Laika gaitā jūs atradīsiet savas iecienītākās lentes.

1. 6 mm x 6 TPI. Mazāka, agresīva sloksne, kas piemērota asiem līkumiem un ātrai griešanai neatkarīgi no virsmas apdares.
2. 6 mm x 14 TPI. Neliela, smalka sloksne, piemērota līknēm, ņemot vērā virsmas apdari, bet ne ātrumu.
3. 13 mm x 3 TPI. Universāla josta lielam rādiusam un īsiem taisniem griezumiem. Griešana ir ātra, bet apdare ir sliktas kvalitātes.
4. 19 mm x 3 TPI. Universāla josta taisniem un liela rādiusa griezumiem.
5. 25 mm x 2 TPI. Siksnā piemērota tangenciāliem taisniem griezumiem, ideāli piemērota finiera ražošanai.
6. Plašu Laguna zāģu asmeņu izvēli meklējiet mūsu e-veikalā www.igm.cz.

Jostas aizmugurējās daļas noapaļošana

Lielākajai daļai darbību mēs iesakām noapaļot zāģa asmens aizmugurējo daļu. Laguna lentzāģi tiek piegādāti ar keramiskajām vadotnēm, kas darbības laikā noapaļo asmens aizmugurējo daļu.

Ja tomēr nolemjat noapaļot jostas aizmugurējo daļu, ievērojiet tālāk sniegtos norādījumus.

Noapaļotā aizmugure nodrošina vienmērīgu jostas vadību līnijā. Asā asmens aizmugurējā daļa nesatricina vadotni, kad lente tiek savilkta; noapaļojums arī izlīdzina šuvi. Josta ar noapaļotu aizmuguri labāk pārvietojas, kad materiāls tiek strauji pagriezts.

Pēc vadotnes iestatīšanas ieslēdziet ierīci un aptuveni minūti turiet slīpmašīnu vienā mugurkaula pusē. Noapaļošanas laikā valkājiet aizsargbrilles. Pēc tam to pašu veiciet otrā mugurkaula pusē. Pēc tam uzmanīgi pārvietojiet akmeni uz mugurkaula centru. Jo vairāk uzspiedīsiet uz siksnas, jo vairāk metāla noņemsiet. Pārliecinieties, ka mašīnā nav zāģu skaidu vai smalku putekļu, jo dzirksteles var izraisīt ugunsgrēku. Uzmanīgi noapaļojiet mazākas 6 mm sloksnes, jo noapaļošanas spiediens var novirzīt sloksni no vadotnes. Tāpēc ar slīpmašīnu neizdara pārāk lielu spiedienu uz siksnu. Tāpat pārliecinieties, ka slīpmašīna novietota tieši zem lentes vadotnes.

Veicot noapaļošanu, esiet īpaši piesardzīgi, jo jūsu rokas būs tuvu siksnas zobiem.

Jostas pārrāvuma cēloņi

1. Pārāk liels jostas biežums salīdzinājumā ar virzošā riteņa diametru.
 2. Nekvalitatīva metināšana.
 3. Slikts spriegojums, īpaši, ja tas ir pārāk liels; spriegojuma atspere nepilda savu funkciju.
 4. Pēc darbu veikšanas ar zāģi iesakām atslābināt siksnas spriegojumu, īpaši naktī (ir svarīgi arī pareizi atzīmēt, ka siksnas ir atslābinātas).
 5. Vadotnes riteņi nav kustīgi.
 6. Neregularitātes uz vadības riteņa, piemēram, uzkrājušies putekļi, zāģu skaidas vai sveķi.
- Šīs problēmas var viegli novērst, noregulējot, mainot siksnas darbības veidu vai nomainot siksnu. Izmaiņas veiciet pakāpeniski.

Siksnas satrūdēšanas cēloņi

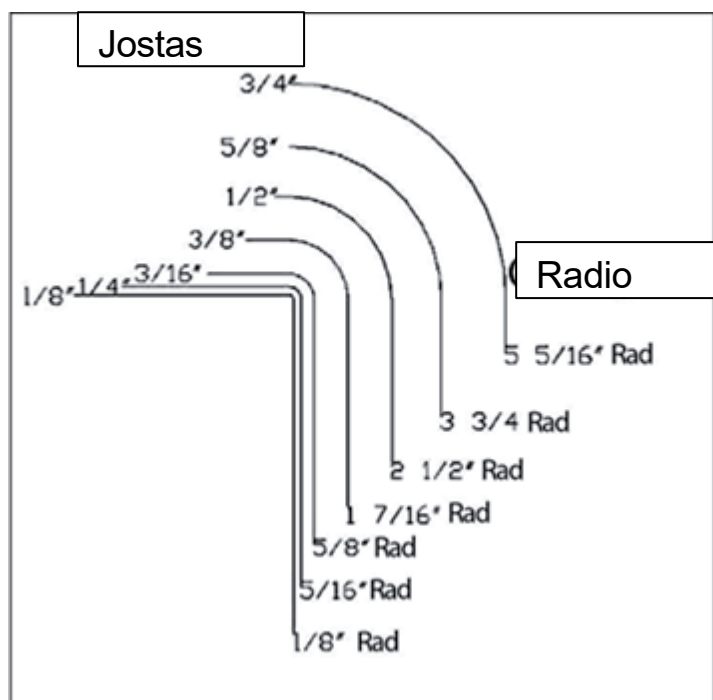
1. Nepietiekami noregulētas sānu vai aizmugures vadlīnijas.
2. Slikti vadīta josta uz vadotnes riteņiem.
3. Nepiemērots zāģa asmens. Ja asmens ir pārāk šaurs, tas saliecas un samazina zāģa griešanas spēju. Zāģa lentai jābūt pareizā augstumā un platumā.
4. Sliede ir pārāk maza (pārāk daudz zobu uz collu - TPI).
5. Dažas koksnes, īpaši eksotiskās cietkoksnes (tīkkoks, akācija u. c.), var ātri sadeldēt asmeni. Arī koksne ar augstu silīcija saturu ātri sadeldē asmeni; pat 15 cm griezumam var sadeldēt zāģa asmeni.
6. Dažu eksotisko koku sugu galiem ir krāsains marķējums. Šādā veidā tiek pārbaudīta koksnes žūšana. Tomēr šī krāsa ir ļoti abrazīva un var matēt sloksni. Tāpēc mēs iesakām nokrāsotos materiāla galus nogriezt.

Izmantojot rādiusa tabulu

Kamēr neesat apguvis darbu ar zāģi, iesakām ievērot tabulu, kas paredzēta rādiusa griezumiem. Rādiusa tabulu var atrast kokapstrādes rokasgrāmatās, rakstos vai uz zāģa asmens iepakojuma. Tās var atšķirties viena no otras, taču tās tomēr kalpo kā vispārīgas vadlīnijas pareizai lentes izvēlei konkrētu līkņu griešanai. Katrs zāģa asmens ir atšķirīgs, tāpat kā mašīnas operatora izmantotie paņēmieni, tāpēc nav iespējams izveidot vienotu tabulu. Lente var nepārtraukti griezt jebkuru līkni, kuras rādiuss ir vienāds vai lielāks par tabulā norādīto. Piemēram: 5 mm lente izgriezīs apli ar rādiusu 8 mm vai 1,6 cm diametru. Lai pārbaudītu,

vai 5 mm sloksne darbosies konkrētajai līknei, uz parauga novietojiet vainagu (aptuveni 20 mm). 5 mm sloksne izgriezīs līkni, kas ir lielāka par vainagu, bet ne mazāka. Lai noteiktu pareizo zāģa asmeni, varat izmantot ikdienā lietojamus priekšmetus, piemēram, monētas vai zīmuļus. Desmitkronis ir asākā griezuma lielums, ko var izdarīt ar 6 mm lenti. Ja jums pa rokai ir vecas monētas, varat izmantot 20 centu (17 mm).

lai izmērītu asāko līkni, ko varat izveidot ar 5 mm sloksni. Zīmuļa dzēšgumijas izmērs ir asākā griezuma lielums, ko var izdarīt ar 3 mm sloksni. Pēc nelielas pieredzes jums nebūs vajadzīgi ne kroņi, ne zīmuļi. Ir veidi, kā atvieglot līkņu griešanu. Ja nepieciešams veikt tikai vienu asu griezumu, materiālu var iepriekš sagriezt vai sagriezt vairākos piegājienos. Ja jums ir daudz griešanas, varat izmantot platāku sloksni lielākiem izliekumiem un pēc tam pāriet uz šaurāku sloksni, lai grieztu šaurākus izliekumus. Bieži vien, mainot lentes, var ietaupīt laiku griešanas laikā. Iepriekš sniegtā tabula ir tikai aptuvenš ieteikums, un tā nav veidota mērogā, jūs varat izveidot savu tabulu, izmantojot iepriekš sniegto informāciju.



8.3 Kā salocīt zāģa lenti

Aprakstīt zāģa asmens savilkšanu ir grūtāk nekā to reāli salocīt. Tomēr tālāk ir sniegts vienkāršs ceļvedis, kā uz to.

1. metode

Pirms velmēšanas valk aizsargapģērbu ar garām piedurknēm un darba cimds. Turiet jostu sev priekšā ar zobiem pret sevi. Turiet jostu ar kāju pie zemes. Satveriet jostu ar abām rokām aptuveni 10 un 2 stundu pozīcijā, īkšķiem vēršiem uz āru (1. solis).

Lēnām pagrieziet jostas augšdaļu prom no ķermeņa (2. solis). Salieciet rokas kopā un kustībā uz leju izveidojiet divas cilpas (3. solis). Turpiniet, līdz esat izveidojis trīs cilpas.

Piezīme: ieteicams salocīt jostu uz materiāla, kas nebojā zobus (koks, kartons). Nepievelciet jostu ar spēku, ar kāju palīdziet noturēt jostu, nevis to spiežot uz leju. Uzkāpšana uz jostas var sabojāt zobus. Lai ilustrētu pareizu jostas satvērienu, attēlā operatoram nav cimdu. Pirms jostas uzvilšanas vienmēr uzvelciet cimds.



1. solis 2. solis



3. solis



Gatavs



2. metode

Tālāk aprakstītā metode ir piemērota tikai mazākiem zāģa asmeņiem. Šī metode darbojas tāpat kā pirmā metode, bet atšķirība ir tāda, ka jātver jostu ar vienu roku, satver jostu augšpusē un jātver jostas apakšdaļa ar kāju (zobi joprojām vērsti prom no jums). Satveriet jostu ar roku un pagrieziet to tā, lai jūsu elkonis būtu vērsts prom no ķermeņa (1. solis). Pagrieziet plaukstu pret ķermeni par aptuveni 180 grādiem un pēc tam turpiniet pagriezt, vienlaikus spiežot jostu uz leju (2., 3. un 4. solis). Josta salocīsies trīs cilpās (izdarīts).

1. solis



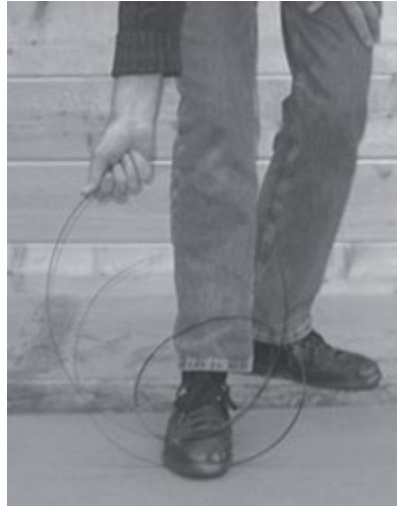
2. solis



3. solis



4. solis



Gatavs



3. metode

Stūres rata metode. Sāciet, satverot jostu sev priekšā tā, it kā tu turētu stūres ratu 9 un 3 stundu pozīcijā. Vienlaikus pagrieziet kreiso roku uz augšu un labo roku uz leju. Kad sikсна sāk sasvērties, pietuviniet rokas tuvāk viena otrai un vienlaikus nolieciet kreiso roku pa labi, bet labo roku - pa kreisi. Josta savīsies trīs cilpās. Otrais variants ir turēt jostu tāpat kā iepriekš, bet pagriezt abas rokas uz iekšu tā, lai skatītos uz roku mugurpusēm, un atkal savilkt jostu trīs cilpās.

1. solis



2. solis



3. solis



4. solis



Paveikts

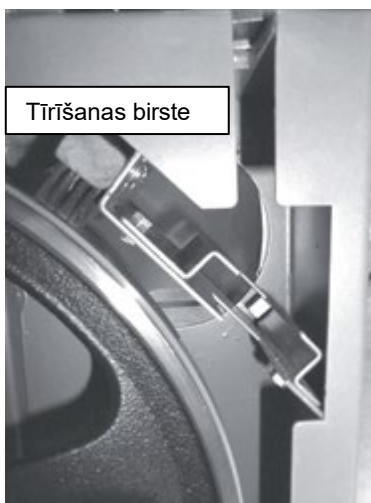


9. Tehniskā apkope un problēmu novēršana

Visiem darbarīkiem un mašīnām ir nepieciešama regulāra apkope, un lentzāģis nav izņēmums. Šajā sadaļā atradīsiet norādījumus par lentzāģa regulāru apkopi un kopšanu. Kopumā mēs iesakām izmantot tikai smērvielu uz teflona bāzes. Parastā eļļa piesaista putekļus un netīrumus, savukārt teflona eļļa izžūst un ir mazāk pakļauta netīrumu un zāģu skaidu uzkrāšanās tendencei uz jūsu mašīnas.

Vadošo riteņu tīrīšana un apkope

Viena no galvenajām problēmām ir tīrība, jo īpaši vadotņu riteņu tīrība. Kad zāģis zāģē, uz apakšējā virzošā riteņa krīt putekļi un zāģu skaidas. Griešanās laikā zāģu skaidas pielīp pie vadības riteņa. Tas īpaši attiecas uz, piemēram, priedes zāģēšanu. Zāģu skaidas uz vadotnes riteņa var izraisīt vibrāciju, saīsināt siksņas kalpošanas laiku vai traucēt vadotnes riteņa darbību. Uz apakšējā riteņa esošā birste novērš zāģu skaidu uzkrāšanos. Regulāri pārbaudiet virzošos riteņus, lai pārliecinātos, ka uz tiem nav sakrājušās zāģu skaidas, īpaši uz apakšējā riteņa. Riteņu apdare ir izgatavota no gumijas, kas nodilst tāpat kā automašīnu riepas. Tās nodilst centrā, radot izliekumu ritenī. Šī deformācija apgrūtina siksņas pareizu vadību, tāpēc ir svarīgi saglabāt riteņa apdares sākotnējo formu. Vislabākais veids, kā notīrīt riteņa virsmu un saglabāt sākotnējo formu, ir slīpēšana ar smilšpapīru. Vecā riteņa virsma var sacietēt, šādā gadījumā iesakām riteņa virsmu atjaunot. Piemēram, slīpējot ar 100 g smilšpapīru. Tas noņems sacietējušo gumiju un atklās jauno gumiju. Slīpēšanas laikā riteņus dzeniet ar rokām (uz zāģa nedrīkst būt zāģa lentes).

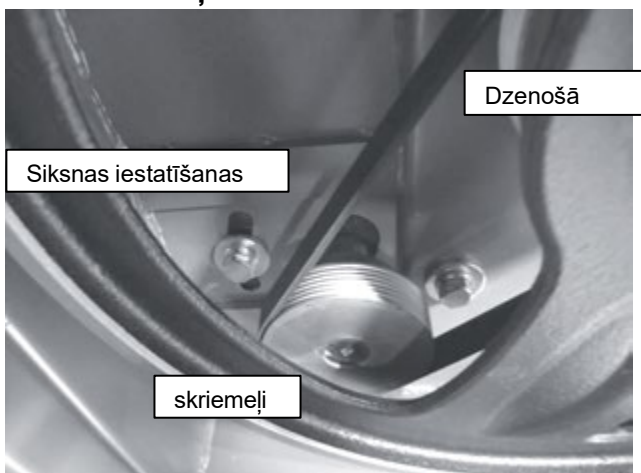


Regulāri pārbaudiet keramikas vadotnes un aizmugurējās vadotnes, tās nedrīkst būt saplaisājušas vai salauztas. Ja tie ir bojāti, tie jānomaina, jo tie var sabojāt siksnu vai samazināt zāģa veiktspēju. Regulāri jātīra vadotnes un jānotīra sveķi vai gruži. Tīrīšanai var izmantot jebkuru šķīdinātāju. Pēc tīrīšanas izmantojiet smērvielu uz teflona bāzes.

Dzenošā sikсна

Dzenošajai siksnai vajadzētu kalpot daudzus gadus (atkarībā no lietošanas veida), taču regulāri jāpārbauda, vai nav radušies plaisas vai vispārējs nodilums. Ja konstatējat bojājumus, nomainiet siksnu.

Jostas nomaīņa



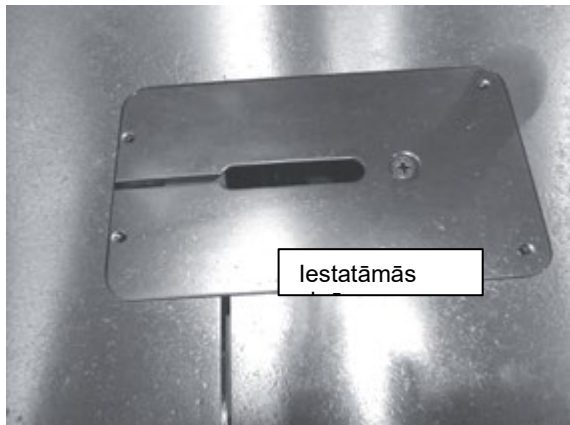
Lai nomainītu siksnu, ir nepieciešams noņemt apakšējo vadotnes riteni.

1. Atbrīvojiet motora skrūves un pavērsiet motoru, lai pilnībā noņemtu piedziņas siksnas spriegojumu.
2. Atskrūvējiet apakšējā virzošā riteņa vārpstas uzgriezni (zāģa aizmugurējā pusē).
3. Noņemiet no zāģa apakšējo riteni. Lai noņemtu riteni, jums būs nepieciešams noņēmējs.
4. Nomainiet piedziņas siksnu.
5. No jauna uzlieciet apakšējo riteni un nostipriniet to ar vārpstas uzgriezni.
6. Nospriegot piedziņas siksnu un pievelciet motora skrūves.

Piezīme: labāk ir nomainīt piedziņas siksnu, pirms tā sabojājas ekspluatācijas laikā. Piezīme: Pielietojot apakšējo riteni, jāuzmanās, lai nesabojātu gultņus.

Tabulas ieliktnis

Galda ieliktnis ir izgatavots no alumīnija un ir paredzēts, lai samazinātu jostas bojājumus, ja tā saskaras ar to. Ja galda ieliktna caurums ir pārāk plats vai ieliktnis tiek bojāts, tas ir jānomaina. Galda ieliktnis ir jānostiprina pie galda atveres. Ieliktnis tiek piegādāts kopā ar četrām skrūvēm, kas paredzētas pielīdzināšanai galdam.



Gultņi

Visi gultņi ir hermētiski noslēgti, un tiem nav nepieciešama apkope. Ja gultnis ir bojāts, nomainiet to.

Korozija

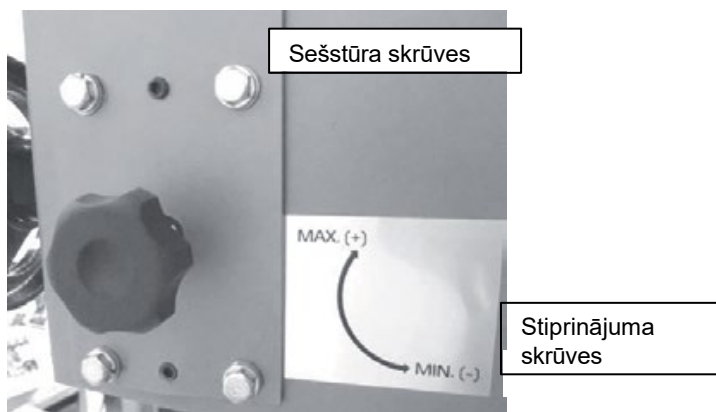
Lentzāģis ir izgatavots no tērauda un čuguna. Visas nekrāsotās virsmas ir pakļautas korozijai, ja vien tās nav aizsargātas. Ja mašīna netiek nepārtraukti ekspluatēta, ieteicams galdu vaskot. Visas kustīgās nekrāsotās virsmas (vadotnes, zobrats utt.) jāaizsargā ar smērvielu uz teflona bāzes.

Pārnesumkārbā ar zobratu

Vertikālā augšējā jostas vadotne tiek piegādāta rūpnīcas iestatījumā. Ja mehānisms tiek nepareizi noregulēts, tas ir jānoregulē. Tas ir sarežģīts process, regulēšanu veiciet tikai darbības traucējumu gadījumā.

Aizmugures virziena uz priekšu/atpakaļ regulēšana.

1. Uz zāģa ir četras stiprinājuma skrūves un divas inbus skrūves.
2. Nedaudz atskrūvējiet stiprinājuma skrūves.
3. Pievelkot augšējo inbusa skrūvi, vadotne tiek pavirzīta uz priekšu. Atbrīvojot apakšējo inbusa skrūvi, vadotne pārvietojas atpakaļ.
4. Veiciet tikai nelielas korekcijas. Pirms vadotnes vertikālās kustības pārbaudes pievelciet stiprinājuma skrūves. Piezīme: mašīna ir iestatīta no rūpnīcas, un nav jāveic nekādi regulējumi.



Uzgrieznis augšējā un apakšējā vadības riteņa centrā
Centrālajiem stiprinājuma uzgriežņiem ir kreisā vītne, un tos nedrīkst pievilkt vai regulēt.
Nogriežņus nevar atslābināt, jo, pagriežot riteni, tie dabiski savelkas. Nepievelciet vai neregulējiet uzgriežņus, jo tas var sabojāt gultņus.

Lentzāģi nevar iedarbināt

1. Pārbaudiet, vai galveno slēdzi var pilnībā izvilkt.
2. Pārbaudiet, vai dzeltenā drošības kontaktdakša ir pilnībā ievietota.
3. Pārbaudiet, vai strāvas vads ir ieslēgts strāvas kontaktligzdā.
4. Pārbaudiet, vai ir ieslēgts strāvas padeves avots (atiestatiet slēdzi).
5. Pārbaudiet pareizo spriegumu (230 V).

Mašīnu nevar apturēt

Tas ir ļoti rets gadījums, un mašīna ir aprīkota ar virkni drošības funkciju, lai to novērstu. Ja tā notiek un jūs nevarat novērst kļūdu, meklējiet profesionālu palīdzību. Mašīna ir jāatvieno no strāvas padeves, un to nedrīkst iedarbināt, līdz defekts ir novērsts.

1. Bojāts slēdzis. Nomainiet slēdzi.
2. Iekšējais ķēdes pārtraucējs ir bojāts. Nomainiet ķēdes pārtraucēju.

Dzinējs mēģina iedarbināt, bet neieslēdzas.

1. Kad mašīna ir atvienota no strāvas padeves, atveriet durvis un mēģiniet pagriezt riteni ar rokām. Ja ritenis nevērsas, noskaidrojiet, kāpēc tas ir iestrēdzis. Bieži sastopamie iemesli ir šādi: pārāk saspringtas vadotnes, ritenī iesprūduši koksne.
2. Bojāts kondensators. Nomainiet kondensatoru.
3. Bojāts dzinējs. Nomainiet motoru.

Dzinējs pārkarst

Motors ir paredzēts darbam augstā temperatūrā, un, ja tas pārkarst, tam ir iekšējā aizsardzība pret pārslodzi, kas to izslēdz. Pēc atdzišanas motors automātiski atiestatās. Ja motors pārkarst, pagaidiet, līdz tas atdzisīs, un iedarbiniet to no jauna. Ja motors turpina izslēgties, pārbaudiet to. Biežākie iemesli ir blīvs zāģa asmens, liela materiāla slodze uz asmens, aizsērējis vai bojāts motora dzesēšanas ventilators, aizsērējušas motora dzesēšanas ribas un pārmērīga apkārtējās vides temperatūra.

Svilpošana vai čīkstēšana

1. Pārbaudiet, vai motora dzesēšanas ventilators nesaskaras ar pārsegu.
2. Pārbaudiet gultņus.
3. Pārbaudiet piedziņas siksnu.
4. Pārbaudiet, vai vadotnes ir iestatītas pareizi.

Augšējā virzošā vārpsta ir pārāk saspringta vai vaļīga

1. Tīriet un eļļojiet.
2. Noregulējiet zobratu.
3. Izliekts plaukts. Nomainiet statīvu.

Griešanas laikā josta palēninās

1. Atbrīvota piedziņas sikсна. Atkārtoti nospriegot siksnu.

2. Blāvs zāģa asmens. Nomainiet asmeni vai uzasiniet to no jauna.
3. Pārāk ātra koksnes ievirzīšana griezumā. Palēniniet materiāla kustību.
4. Nepietiekams zobu sadalījums (kokmateriālu aizķeršanās uz siksnas). Nomainiet ar jostu ar pareizu sadalījumu.
5. Eļļa vai netīrumi uz piedziņas siksnas. Notīriet vai nomainiet piedziņas siksnas.
6. Nepareizi noregulēts lineāls. Izlīdziniet lineālu.

Siksna nav pareizi novietota gar vadotājriteņiem.

1. Nepareizs zāģa asmens. Nomainiet siksnu.
2. nolietotus vadotņu riteņi vai apdare. Noregulējiet riteņu virsmu.

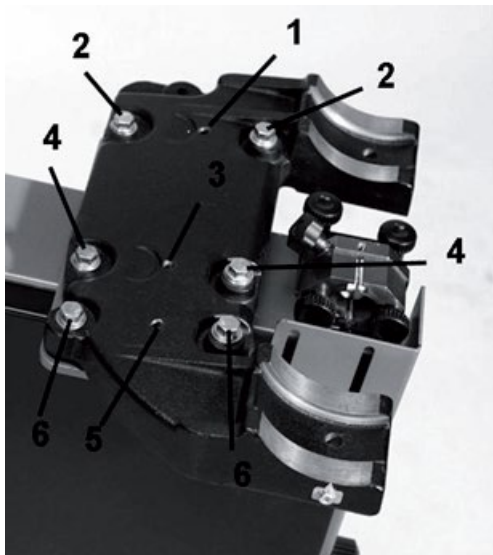
Josta ir kicking

Nepareizs zāģa asmens. Nomainiet zāģa asmeni.

Galda balstiekārtas regulēšana attiecībā pret zāģēšanas lenti

Piezīme: - Mašīna ir iestatīta rūpnīcā, un to nevajadzētu regulēt, tomēr transportēšanas laikā dažas detaļas var nobīdīties.

1. Lai piekļūtu regulēšanas skrūvēm, nolieciet galdu 45 grādu leņķī un nostipriniet to.
2. Regulēšana tiek veikta tikai ar pacelšanas skrūvēm 1 un 3. Pacelšanas skrūve 5 un fiksācijas skrūves 6 tiek izmantotas tikai fiksēšanai.
3. Kad galds ir iestatīts 90 grādu leņķī, novietojiet leņķi uz galda un pārbaudiet, vai sikсна nenovirzās uz priekšu vai atpakaļ. Vieglāk ir pārbaudīt, vai josta ir noregulēta aizmugures pusē.
4. Nolieciet galdu 45 grādu leņķī un nostipriniet to.
5. Atbrīvojiet pacelšanas skrūvi 5 un stiprinājuma skrūves 6 [tikai stiprinājuma skrūves, tās netiek izmantotas regulēšanai].
6. Ja jostas augšdaļa noliecas uz priekšu [sprauga leņķa augšdaļā], galda aizmugurējā daļa būs jāpaceļ uz augšu. Vienkārši atskrūvējiet regulēšanas skrūvi 3 un abas sešskrūves 2, nodrošinot, ka sešskrūves tiek vienmērīgi atskrūvētas, tās atskrūvējot. Pēc tam pievelciet regulēšanas skrūvi 1 un abas skrūves ar sešstūra galvu 4. Veiciet tikai ļoti nelielas korekcijas. Nelielas pacelšanas skrūvju korekcijas var izraisīt lielu visa galda nobīdi. Nolieciet galdu atpakaļ par 90 grādiem, nostipriniet to vietā un pārbaudiet, vai josta ir perpendikulāra galdam. Vajadzības gadījumā atkārtojiet regulēšanu.
7. Ja jostas augšdaļa ir noliekta uz aizmuguri (sprauga leņķa apakšdaļā), galda priekšpuse ir jāpaceļ uz augšu. Nedaudz atskrūvējiet iestatīšanas skrūvi 1 un abas sešstūra skrūves 4, pēc tam pilnībā pievilciet iestatīšanas skrūvi 3 un abas sešstūra skrūves 2. Veiciet tikai ļoti nelielas korekcijas. Nelielas pacelšanas skrūvju korekcijas var izraisīt lielu visa galda nobīdi. Nolieciet galdu atpakaļ par 90 grādiem, nostipriniet to vietā un pārbaudiet, vai josta ir perpendikulāra galdam. Vajadzības gadījumā atkārtojiet regulēšanu.
8. Kad regulēšana ir pabeigta, viegli pievelciet regulēšanas skrūvi 5 un divas skrūves ar sešstūra galvu.



Josta izdod klikšķināšanas skaņu
Slikts strīds. Sasmalciniet šuvi vai nomainiet jostu.

Siksna pārkarst

1. Blāvs zāģa asmens. Nomainiet asmeni vai uzasiniet to.
2. Sliksnis ir pārāk mazs, lai atbilstu griezuma augstumam. Nomainiet jostu ar pareizo slīpumu.
3. Pārāk stingra pavadas izvēle. Noregulējiet jostas vadotnes.
4. Pārāk cieta koksne. Nomainiet siksnu.
5. Josta ir pārāk bieža riteņu diametram. Nomainiet siksnu.

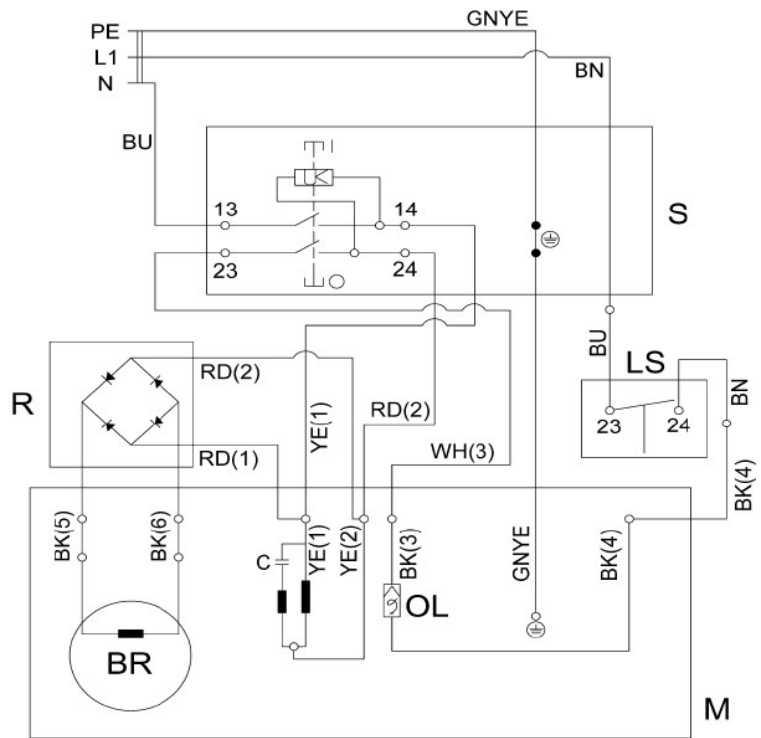
Mašīna vibrē

1. Mašīna ir nepareizi novietota uz grīdas. Izlīdziniet mašīnu.
2. Bojāta piedziņas siksna. Nomainiet piedziņas siksnu.

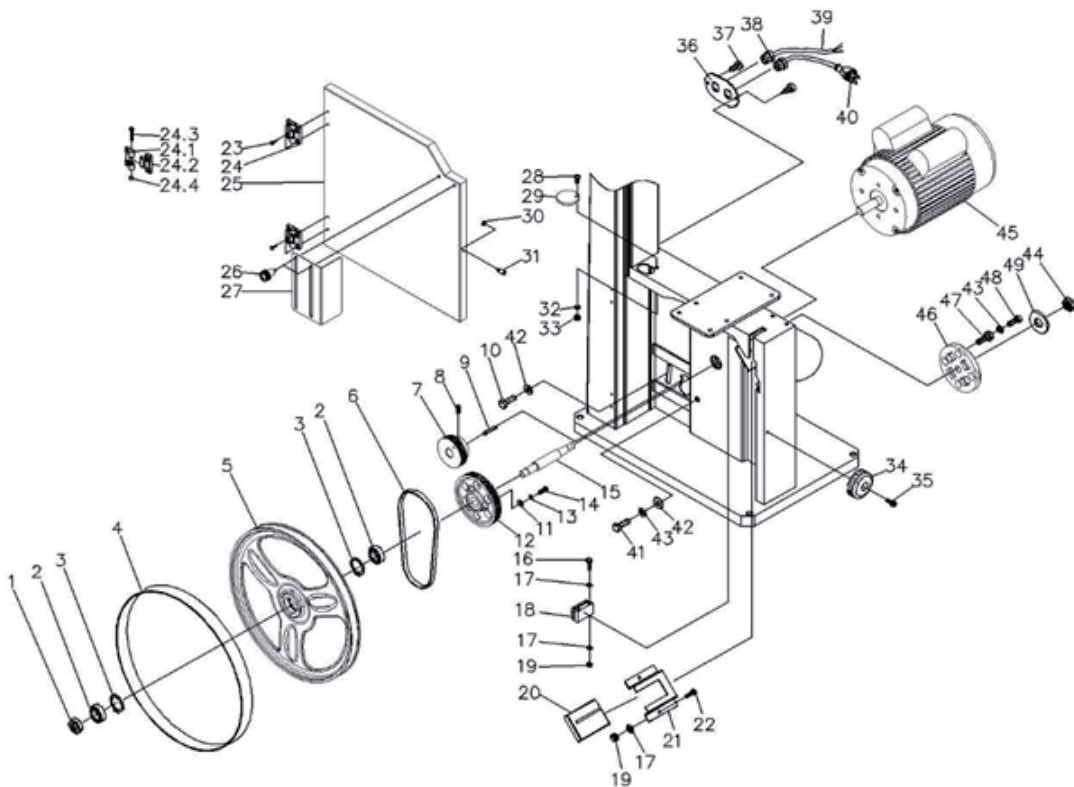
Elektriskā shēma

	colour of strands
BK	black
WH	white
BU	blue
YE	yellow
RD	red
BN	brown
GNYE	green-yellow

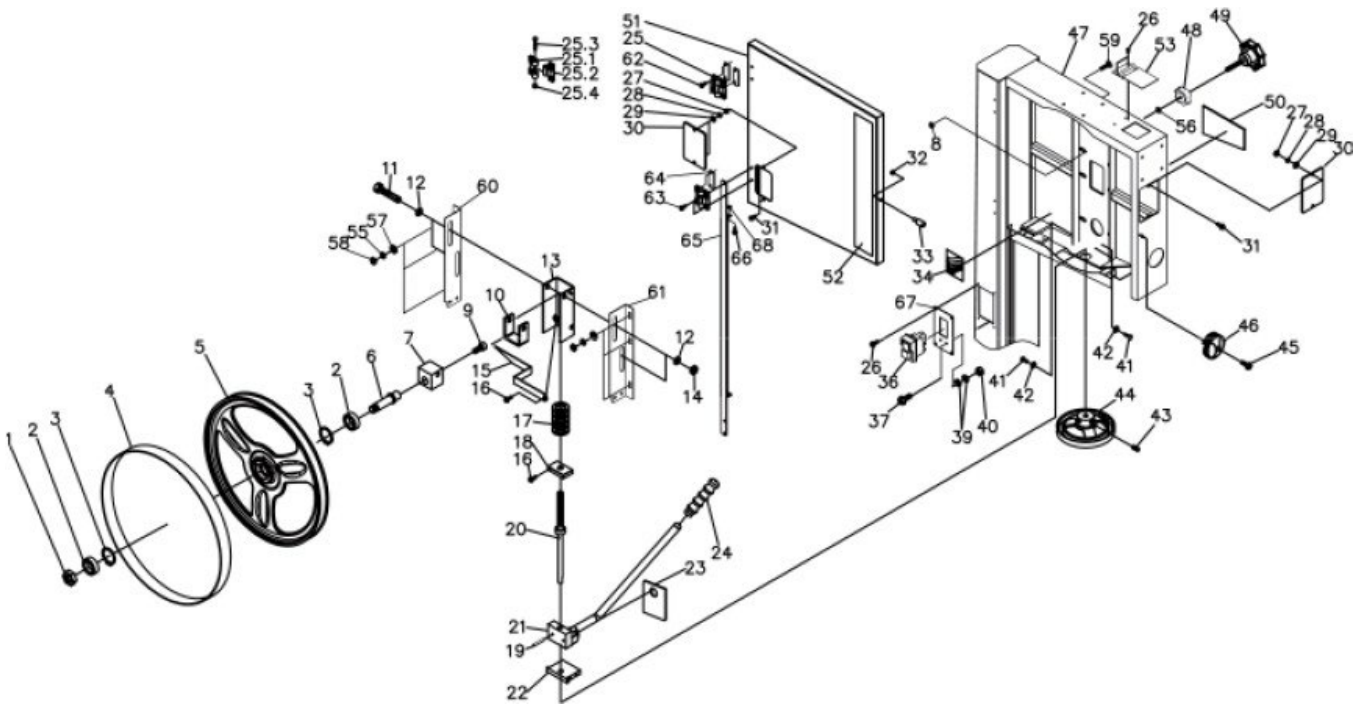
	meaning of symbol
M	motor
S	switch
C	condenser
LS	limit switch
OL	overload cut-off
BR	motor break
R	rectifier
CS	centrifugal switch



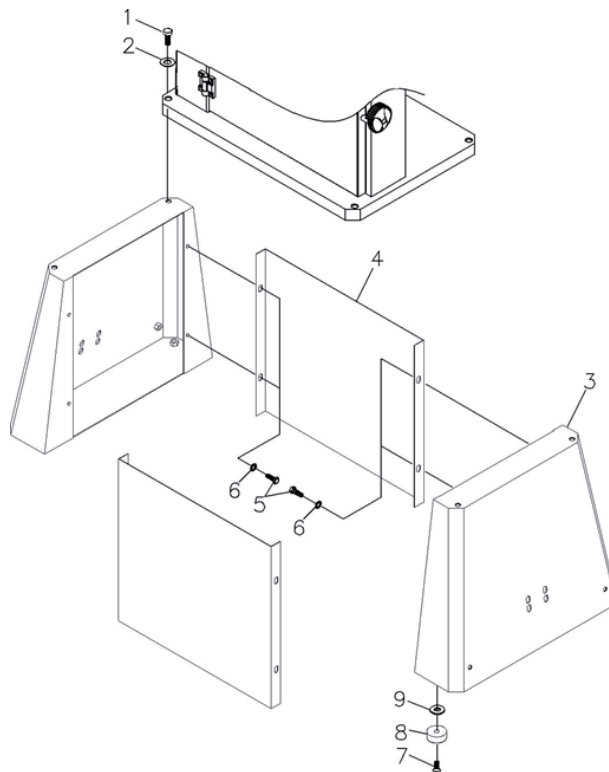
Sadalījums un detaļu saraksts Apakšējā riteņa un motora mezgla montāža



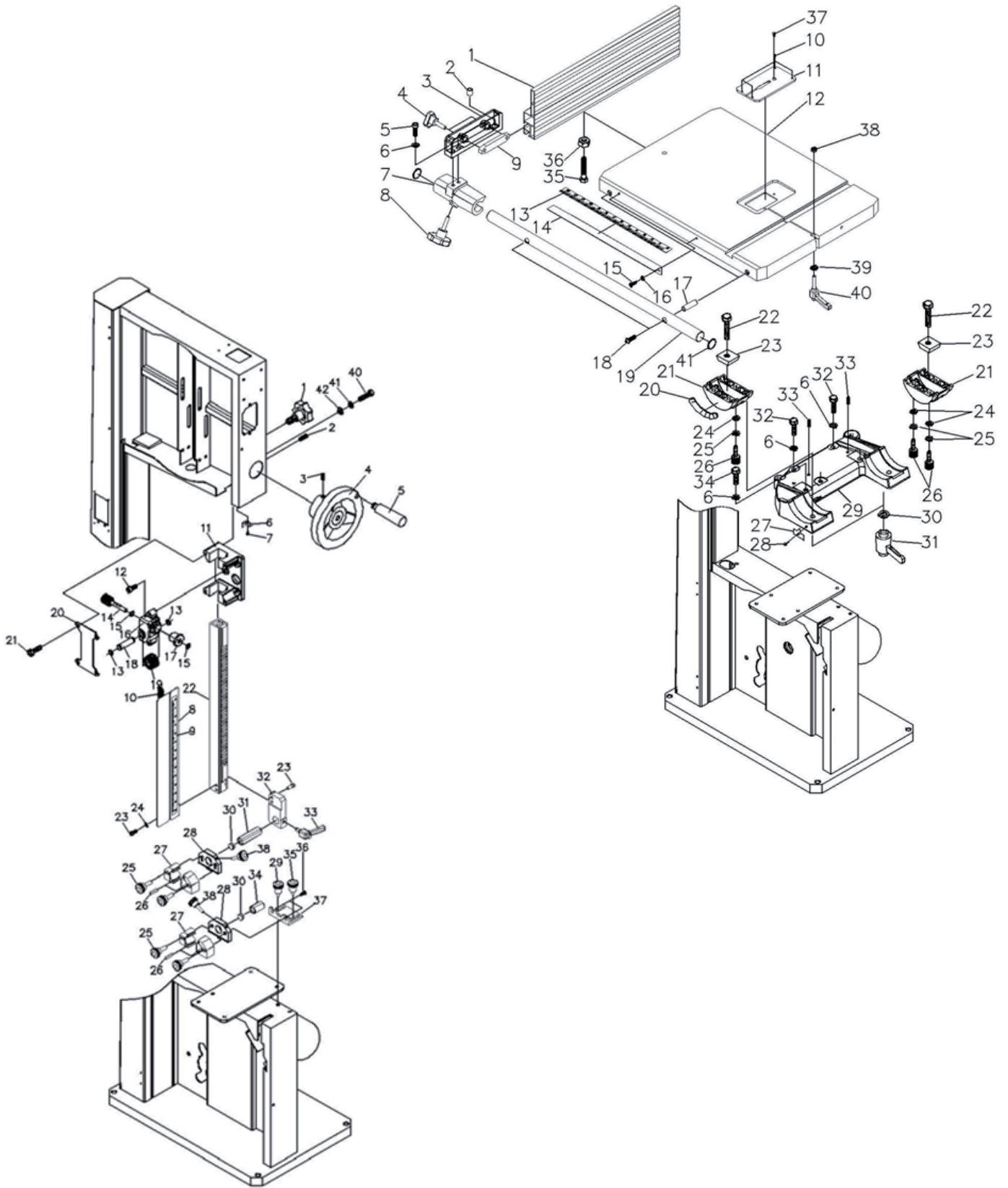
Augšējā riteņa montāža



Stends



Galda un lineala montaza



#	PART NO	DESCRIPTION	SIZE	QTY
LAGUNA Part Number	Supplier Part Number	Description	Specification	Qty
Upper Wheel Assembly				
PBAND1412-175-1	1412-101	Hex Nut	M14x1.5-LH	1
PBAND1412-175-2	1412-102	Ball Bearing	6202LLU	2
PBAND1412-175-3	1412-103	C-Ring	R35	2
PBAND1412-175-4	1412-104	PU Tire		1
PBAND1412-175-5	1412-105	Upper Wheel		1
PBAND1412-175-6	1412-106	Upper Wheel Shaft		1
PBAND1412-175-7	1412-107	Upper Wheel Shaft Bracket		1
PBAND1412-175-8	1412-108	Special Nut		1
PBAND1412-175-9	1412-109	Socket Head Cap Screw	3/8-16UNCx5/8"	1
PBAND1412-175-10	1412-110	Support Bracket		1
PBAND1412-175-11	1412-111	Hex Cap Screw	M10x1.5x80mm	2
PBAND1412-175-12	1412-112	Flat Washer	3/8"	4
PBAND1412-175-13	1412-113	Upper Wheel Bracket Base		1
PBAND1412-175-14	1412-114	Nylon Inserted Lock Nut	M10x1.5	2
PBAND1412-175-15	1412-115	Pointer		1
PBAND1412-175-16	1412-116	Special Bolt		2
PBAND1412-175-17	1412-117	Spring		1
PBAND1412-175-18	1412-118	Bracket		1
PBAND1412-175-19	1412-119	Pin	Ø4x20mm	1
PBAND1412-175-20	1412-120	Adjusting Screw		1
PBAND1412-175-21	1412-121	Blade Tension Arm Assembly		1
PBAND1412-175-22	1412-122	Support Block		1
PBAND1412-175-23	1412-123	Plate		1
PBAND1412-175-24	1412-124	Handle		1
PBAND1412-175-25	1412-125	Door Hinge Set		2
PBAND1412-175-25-1	1412-125.1	Door Hinge, Left		2
PBAND1412-175-25-2	1412-125.2	Door Hinge, Right		2
PBAND1412-175-25-3	1412-125.3	Socket Head Cap Screw	M5x0.8x35	2
PBAND1412-175-25-4	1412-125.4	Nylon Inserted Lock Nut	M5x0.8	2
PBAND1412-175-26	1412-126	Screw	M3.5x10	6
PBAND1412-175-27	1412-127	Hex Nut	#10-24UNC	4
PBAND1412-175-28	1412-128	Lock Washer	#10	4
PBAND1412-175-29	1412-129	Flat Washer	#10	4
PBAND1412-175-30	1412-130	Tracking Window		2
PBAND1412-175-31	1412-131	Screw	#10-24UNCx1/2"	4
PBAND1412-175-32	1412-132	Hex Nut	1/4-20UNC	1
PBAND1412-175-33	1412-133	Door Stud		1
PBAND1412-175-34	1412-134	Tension Gauge		1
MBAND14BX220-250-172-UK	14BX220-250-172-UK	Connectors for Junction Boxes (not shown)		2
PBAND1412-175-36-UK	1412-136-UK	ON/ OFF Switch		1
PBAND1412-175-37	1412-137	Screw	M5x0.8x16mm	2
PBAND1412-175-39	1412-139	Washer, Lock-Int. Tooth	M5	4
PBAND1412-175-40	1412-140	Hex Nut	M5x0.8	2
PBAND1412-175-41	1412-141	Hex Cap Screw	1/4-20UNCx5/8"	4
PBAND1412-175-42	1412-142	Lock Washer	1/4"	4
PBAND1412-175-43	1412-143	Set Screw	1/4-20UNCx3/8"	2
PBAND1412-175-44	1412-144	Hand wheel		1
PBAND1412-175-45	1412-145	Screw	1/4-20UNCx3/4"	1
PBAND1412-175-46	1412-146	Lock Knob		1
PBAND1412-175-47-UK	1412-147-UK	Saw Body		1
PBAND1412-175-48	1412-148	Lock Knob		1
PBAND1412-175-49	1412-149	Adjusting Knob		1
PBAND1412-175-50	1412-150	Tension Label		1
PBAND1412-175-51-UK	1412-151-UK	Upper Door		1
PBAND1412-175-52	1412-152	Logo Label		1
PBAND1412-175-53	1412-153	Hinge Cover		1
PBAND1412-175-55	1412-155	Warning Label(not shown)		1
PBAND1412-175-2-13	1412-213	Lock Washer	5/16"	7
PBAND1412-175-2-11	1412-211	Flat Washer	5/16"	6
PBAND1412-175-3-38	1412-338	Hex Nut	5/16-18UNC	6
PBAND1412-175-59	1412-159	Carriage Bolt	"5/16-18UNCx5/8""	6
PBAND1412-175-60	1412-160	Upper Wheel Bracket Left Side		1
PBAND1412-175-61	1412-161	Upper Wheel Bracket Right Side		1
PBAND1412-175-62	1412-162	Screw	M3.5x0.6x12mm	4
PBAND1412-175-63	1412-163	Screw	M4x0.7x12mm	4
PBAND1412-175-64	1412-164	Plate		3
PBAND1412-175-65	1412-165	Connect Bracket		1
PBAND1412-175-66	1412-166	Screw	M4x0.7x12mm	1
PBAND1412-175-67	1412-167	Control Panel		1
PBAND1412-175-68	1412-168	Hex Nut	M4x0.7	1
Lower Wheel and Motor Assembly				
PBAND1412-175-2-1	1412-101	Hex Nut	M14x1.5- LH	1
PBAND1412-175-2-2	1412-102	Ball Bearing	6202LLU	2
PBAND1412-175-2-3	1412-103	C-Ring	R35	2
PBAND1412-175-2-4	1412-104	PU Tire		1
PBAND1412-175-2-5	1412-205	Lower Wheel		1
PBAND1412-175-2-6	1412-206	Poly-V Belt		1
PBAND1412-175-2-7	1412-207	Motor Pulley		1
PBAND1412-175-2-8	1412-208	Set Screw	"5/16-18UNCx3/8""	2
PBAND1412-175-2-9	1412-209	Key	6x6x40mm	1
PBAND1412-175-2-10	1412-210	Hex Cap Screw	3/8-16UNCx5/8"	1
PBAND1412-175-2-11	1412-211	Flat Washer	5/16"	4
PBAND1412-175-2-12	1412-212	Spindle Pulley		1
PBAND1412-175-2-13	1412-213	Lock Washer	5/16"	3
PBAND1412-175-2-14	1412-214	Socket Head Cap Screw	"5/16-18UNCx1-1/2""	3
PBAND1412-175-2-15	1412-215	Lower Spindle		1
PBAND1412-175-2-16	1412-216	Hex Cap Screw	M5x0.8x30mm	2

PBAND1412-175-2-17	1412-129	Flat Washer	#10	6
PBAND1412-175-2-18	1412-218	Brush		1
PBAND1412-175-2-19	1412-140	Hex Nut	M5x0.8	4
PBAND1412-175-2-20	1412-220	Insert Block		1
PBAND1412-175-2-21	1412-221	Shelf		1
PBAND1412-175-2-22	1412-222	Hex Cap Screw	M5x0.8x12mm	2
PBAND1412-175-2-23	1412-162	Screw	M3.5x0.6x12mm	4
PBAND1412-175-2-24	1412-125	Door Hinge Set		2
PBAND1412-175-2-24-1	1412-125.1	Door Hinge, Left		2
PBAND1412-175-2-24-2	1412-125.2	Door Hinge, Right		2
PBAND1412-175-2-24-3	1412-125.3	Socket Head Cap Screw	M5x0.8x35mm	2
PBAND1412-175-2-24-4	1412-125.4	Nylon Inserted Lock Nut	M5x0.8	2
PBAND1412-175-2-25-UK	1412-225-UK	Lower Door		1
PBAND1412-175-2-26	1412-226	Lock Knob		2
PBAND1412-175-2-27-UK	1412-227-UK	Lower Blade Guard		1
PBAND1412-175-2-28	1412-228	Screw	1/4-20UNCx3/4"	1
PBAND1412-175-2-29	1412-229	Plate		1
PBAND1412-175-2-30	1412-132	Hex Nut	1/4-20UNC	1
PBAND1412-175-2-31	1412-133	Door Stud		1
PBAND1412-175-2-32	1412-232	Flat Washer	1/4"	1
PBAND1412-175-2-33	1412-233	Nylon Inserted Lock Nut	1/4-20UNC	1
PBAND1412-175-2-34	1412-146	Lock Knob		1
PBAND1412-175-2-35	1412-145	Screw	1/4-20UNCx3/4"	1
PBAND1412-175-2-36-UK	1412-236-UK	Plate		1
PBAND1412-175-2-37	1412-237	Screw	"#10-24UNCx3/8""	2
PBAND1412-175-2-38-UK	1412-238-UK	Strain Relief	PG-13.5	2
PBAND1412-175-2-39-UK	1412-239-UK	Motor Cord		1
PBAND1412-175-2-40-UK	1412-240-UK	Power Cord		1
PBAND1412-175-2-41	1412-241	Hex Cap Screw	3/8-16UNCx1"	1
PBAND1412-175-2-42	1412-242	Flat Washer	3/8"	2
PBAND1412-175-2-43	1412-243	Lock Washer	3/8"	5
PBAND1412-175-2-44	1412-244	Hex Nut	M14x1.5	1
PBAND1412-175-2-45-UK	1412-245-UK	Motor		1
PBAND1412-175-2-45MF	1412-245MF	Motor Fan (not shown)		1
PBAND1412-175-2-45MFC-UK	1412-245MFC-UK	Motor Fan Cover (not shown)		1
PBAND1412-175-2-45JB-UK	1412-245JB-UK	Junction Box (not shown)		1
PBAND1412-175-2-45JBC	1412-245JBC	Junction Box Cover (not shown)		1
PBAND1412-175-2-45MB	1412-245MB	Motor Break (not shown)		1
PBAND1412-175-2-45RR	1412-245RR	Rectifier (not shown)		1
PBAND1412-175-2-45MB	1412-245MB	Motor Break (not shown)		1
PBAND1412-175-2-45RR	1412-245RR	Rectifier (not shown)		1
PBAND1412-175-2-45SC-U	K 1412-245SC	Start Capacitor (not shown)	100MF 250VAC	1
PBAND1412-175-2-45RC-U	K 1412-245RC	Running Capacitor (not shown)	20uF 350VAC	1
PBAND1412-175-2-46	1412-246	Spindle Holder		1
PBAND1412-175-2-47	1412-247	Adjusting Screw		4
PBAND1412-175-2-48	1412-248	Hex Cap Screw	"3/8-16UNCx1-3/4""	4
PBAND1412-175-2-49	1412-249	Flat Washer	3/4"	1
PBAND1412-175-2-50	1412-250	Strain Relief	PG-11	1
PBAND1412-175-2-51	1412-163	Screw	M4x0.7x12mm	4
PBAND1412-175-2-52	1412-164	Plate		3
PBAND1412-175-2-53	1412-166	Screw	M4x0.7x12mm	1
PBAND1412-175-2-54	1412-254	Plate		1
PBAND1412-175-2-55	1412-126	Screw	M3.5x0.6x10mm	2
PBAND1412-175-2-56	1412-256	Strain Relief	PG-9	1
PBAND1412-175-2-57	1412-257	Safety Interlock Switch Cord		1
PBAND1412-175-2-58	1412-258	Screw	M4x0.7x6mm	6
PBAND1412-175-2-59	1412-259	Safety Interlock Switch Pin Support Bracket		1
PBAND1412-175-2-60	1412-260	Safety Interlock Switch Pin		1
PBAND1412-175-2-61	1412-261	Screw	M4x0.7x30mm	2
PBAND1412-175-2-62	1412-262	Safety Interlock Switch	QKS8	1
PBAND1412-175-2-63	1412-263	"Safety Interlock Switch Support Bracket"		1
PBAND1412-175-2-64	1412-168	Hex Nut	M4x0.7	1
Table And Fence Assembly				
PBAND1412-175-3-1	1412-301	Aluminum Fence		1
PBAND1412-175-3-2	1412-302	Plastic Adjusting Screw		1
PBAND1412-175-3-3	1412-303	Fence Body		1
PBAND1412-175-3-4	1412-304	Lock Knob		2
PBAND1412-175-3-5	1412-305	Socket Head Cap Screw	"5/16-18UNCx3/4""	3
PBAND1412-175-3-6	1412-213	Lock Washer	5/16"	10
PBAND1412-175-3-7	1412-307	Fence Head		1
PBAND1412-175-3-8	1412-308	Lock Knob		1
PBAND1412-175-3-9	1412-309	Lock Bar		1
PBAND1412-175-3-10	1412-310	Set Screw	M4x0.7x4mm	4
PBAND1412-175-3-11	1412-311	Table Insert		1
PBAND1412-175-3-12	1412-312	Table		1
PBAND1412-175-3-13	1412-313	Scale		1
PBAND1412-175-3-14	1412-314	Scale Plate		1
PBAND1412-175-3-15	1412-315	Hex Cap Screw	M5x0.8x10mm	2
PBAND1412-175-3-16	1412-129	Flat Washer	#10	2
PBAND1412-175-3-17	1412-317	Bushing		2
PBAND1412-175-3-18	1412-318	Socket Head Cap Screw	5/16-18UNCx2"	2
PBAND1412-175-3-19	1412-319	Steel Tube		1
PBAND1412-175-3-20	1412-320	Scale		1
PBAND1412-175-3-21	1412-321	Trunnion		2
PBAND1412-175-3-22	1412-322	Hex Cap Screw	M10x1.5x50mm	2
PBAND1412-175-3-23	1412-323	Slide Block		2
PBAND1412-175-3-24	1412-324	Flat Washer	1/4"	6
PBAND1412-175-3-25	1412-142	Lock Washer	1/4"	6
PBAND1412-175-3-26	1412-326	Socket Head Cap Screw	M6x1.0x16mm	6
PBAND1412-175-3-27	1412-327	Pointer		1
PBAND1412-175-3-28	1412-328	Screw	M5x0.8x8mm	1
PBAND1412-175-3-29	1412-329	Bracket		1
PBAND1412-175-3-30	1412-242	Flat Washer	3/8"	2

PBAND1412-175-6-26	1412-626	Bushing		2
PBAND1412-175-6-27	1412-627	Socket Head Button Screw	"5/16-18UNCx3/4""	7
PBAND1412-175-6-28	1412-628	Knob		1
PBAND1412-175-6-29	1412-629	Support Plate		1
PBAND1412-175-6-30	1412-630	Hex Cap Screw	M8x1.25x70mm	1
Industrial Work Light: Optional				
PBAND1412-175-7-1	1412-701	Work Light		1
PBAND1412-175-7-2	1412-702	Screw	M4x0.7x20mm	4
PBAND1412-175-7-3	1412-703	Flat Washer	M4	4
PBAND1412-175-7-4	1412-704	Hex Nut	M4x0.7	4
PBAND1412-175-7-5	1412-705	Cable Clamp(not shown)		3

